

PRESSOSTATI



Pressostato Gas 310

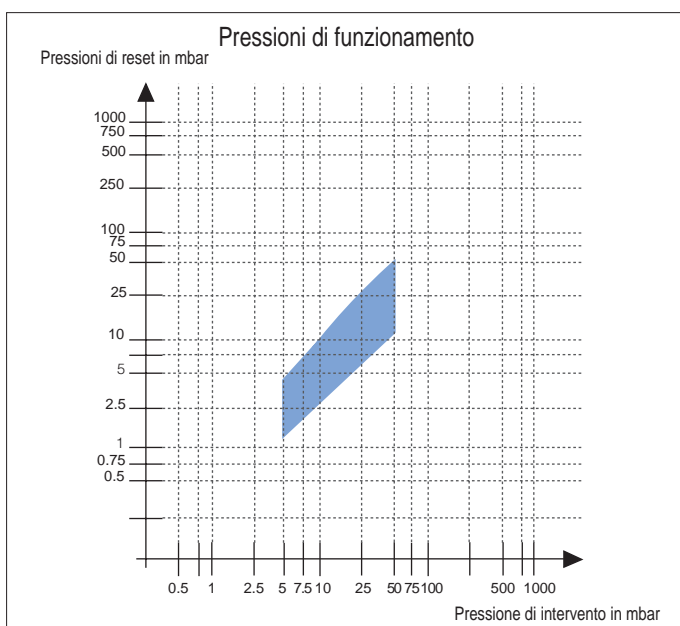


Applicazioni

Pressostato gas di dimensioni particolarmente contenute adatto ad essere utilizzato su apparecchi con bruciatore ad aria soffiata o a premiscelazione. Il pressostato può essere utilizzato autonomamente o integrato, come componente, nei controlli multifunzionali.

Pressioni di funzionamento

Da 5 a 50 mbar, con pretaratura della pressione di intervento e di reset. Definito il valore di taratura della pressione di intervento (o di reset), i valori ammessi della pressione di reset (o di intervento) sono definiti nel diagramma dell'area colorata.



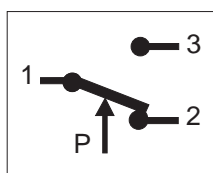
Dati tecnici

Pressione massima di funzionamento	150 mbar
Temperatura ambiente di utilizzo	0...80°C
Tolleranza della taratura di intervento	± 10%
Tolleranza della taratura di reset	± 10% del valore di intervento
Posizione di montaggio	qualsiasi
Famiglie di gas di utilizzo	I, II e III

Dati elettrici

Contatti AgCdO / AgNi	6 (1.5) A / 250 V ~
Contatti dorati	< 0.1 A / 24 V =
Collegamenti elettrici	Terminali AMP 6.3 x 0.8 DIN 46244

Schema elettrico



Accessori

Coperchio protettivo IP 44 con viti	0.904.329
Staffetta di fissaggio per collegamento G 1/4 con viti	0.978.403
Staffetta di fissaggio per collegamento G 1/8 con viti	0.978.404
Staffetta di fissaggio con foro ø 16 mm con viti	0.978.405

Collegamento pneumatico

Versioni con corpo in plastica		Versioni con corpo in ottone	
Tube ø	6.5 mm 10.0 mm	Filetto	M 10x1 G 1/8 G 1/4
<i>A richiesta sono disponibili altre versioni</i>			

Omologazioni

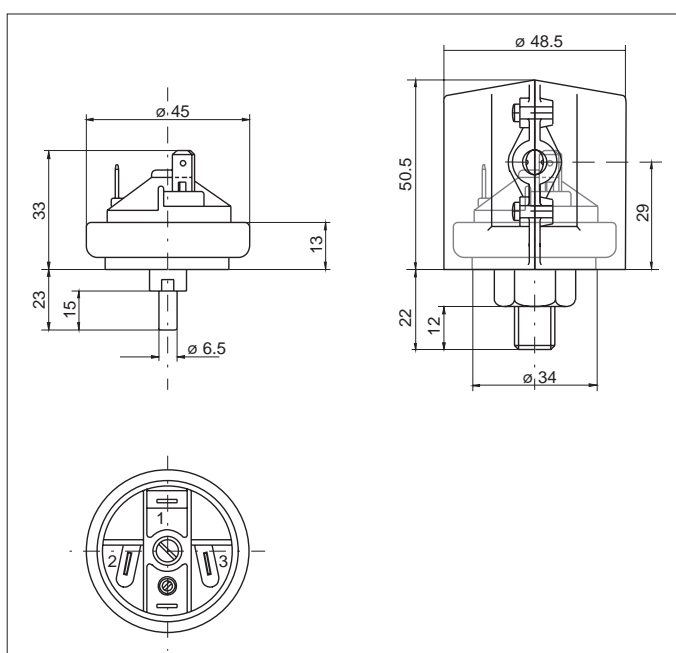
Le versioni con corpo in ottone sono omologate CE. L'interruttore elettrico è omologato secondo VDE in accordo con i requisiti CE.

Versioni

Sono disponibili versioni assemblate con:

- filtro di ingresso
- ugelli smorzatori da ø 0.3 / 0.5 / 0.8 mm

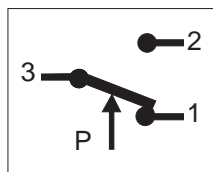
Dimensioni



Pressostato Gas Regolabile 360 Prescal



Schema elettrico



Dati elettrici

Contatti AgCdO	6 (1.5) A / 250 V ~
Contatti dorati	< 0.1 A / 24 V =
Collegamenti elettrici	Terminali AMP 6.3 x 0.8 DIN 46244

Accessori

Coperchio protettivo IP 44 con viti	0.904.329
Staffetta di fissaggio per collegamento G 1/4 con viti	0.978.403
Staffetta di fissaggio per collegamento G 1/8 con viti	0.978.404
Staffetta di fissaggio con foro \varnothing 16 mm con viti	0.978.405

Applicazioni

Pressostato gas con taratura di intervento regolabile adatto ad essere utilizzato su apparecchi con bruciatore ad aria soffiata o a premiscelazione. Il pressostato può essere utilizzato autonomamente od integrato, come componente, nei controlli multifunzionali.

Pressioni di funzionamento

Le versioni disponibili con i relativi campi di intervento e di reset sono indicati nel diagramma.

Campo di regolazione della pressione di intervento		Differenziale di funzionamento	Pressione max.
5	20 mbar	3 mbar	500 mbar
10	50 mbar	5 mbar	500 mbar
25	100 mbar	10 mbar	500 mbar
50	250 mbar	20 mbar	1000 mbar
100	500 mbar	50 mbar	1000 mbar

Collegamento pneumatico

Corpo Plastica		Corpo Ottone	
Tube \varnothing	6.5 mm 10.0 mm	Filetto	M 10x1 G 1/8 G 1/4
<i>A richiesta sono disponibili altre versioni</i>			

Omologazioni

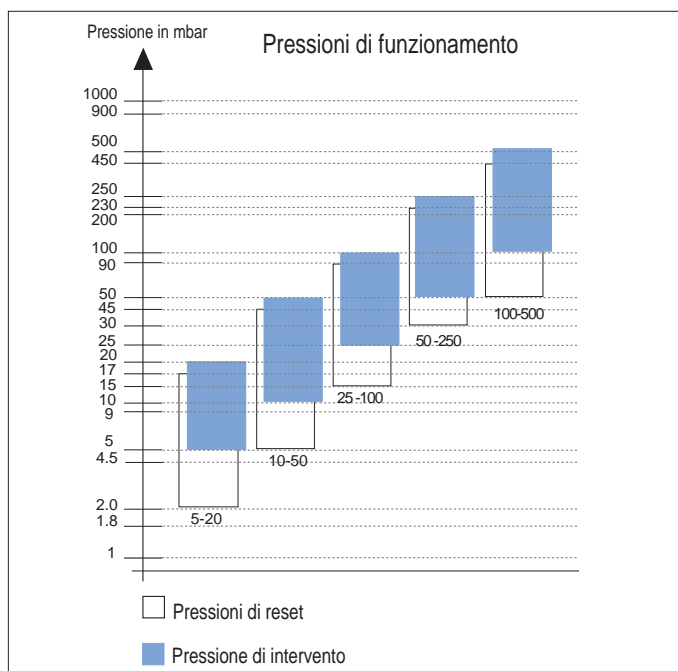
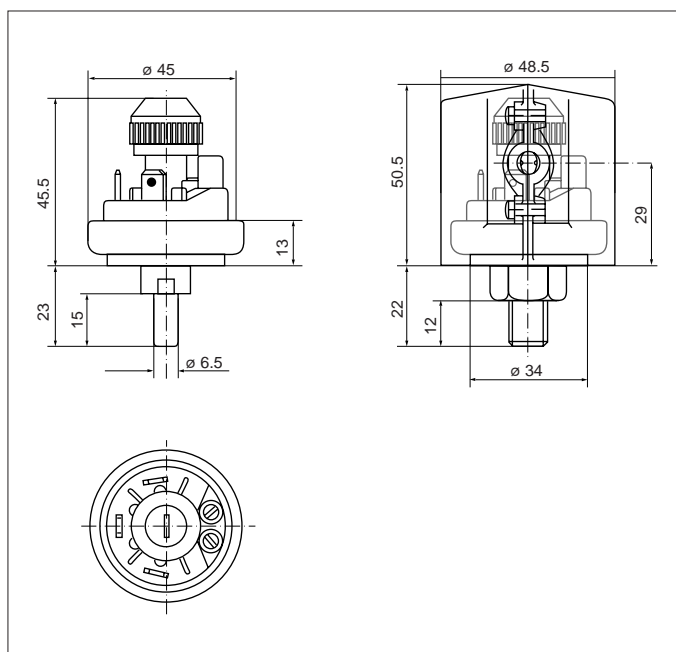
Le versioni con corpo in ottone sono omologate DVGW secondo DIN 3398 parte 1. Interruttore elettrico approvato per 6 (1.5) A secondo VDE 0630.

Versioni

Sono disponibili versioni assemblate con:

- filtro in ingresso
- ugelli smorzatori da \varnothing 0.3 / 0.5 / 0.8 mm

Dimensioni



Dati Tecnici

Temperatura ambiente di utilizzo	0...85°C
Tolleranza della taratura di intervento	$\pm 10\%$
Tolleranza del differenziale	$\pm 5\%$
Posizione di montaggio	qualsiasi
Famiglie di gas di utilizzo	I, II e III

Pressostato Acqua 340

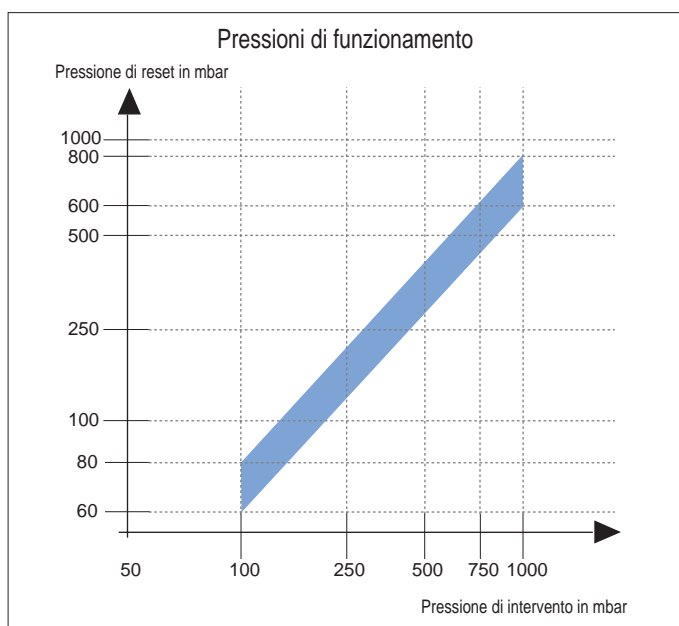


Applicazioni

Pressostato acqua di dimensioni particolarmente contenute adatto ad essere utilizzato su apparecchi a gas quali caldaie a terra, caldaie murali, backboilers.

Pressioni di funzionamento

Da 0.1 a 1 bar, con pretaratura della pressione di intervento e di reset. Definito il valore di taratura della pressione di intervento (o di reset), i valori ammessi della pressione di reset (o di intervento) sono definiti nel diagramma dall'area colorata.



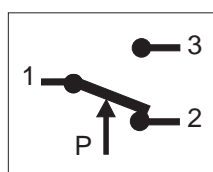
Dati tecnici

Pressione massima di funzionamento	15 bar
Temperatura ambiente di utilizzo	0...85°C
Tolleranza della taratura di intervento	±10%
Tolleranza della taratura di reset	±10% del valore di intervento
Posizione di montaggio	qualsiasi
Collegamento pneumatico	G 1/4 , G 1/8 , M 10x1
	<i>Altre versioni a richiesta</i>

Dati elettrici

Contatti AgCdO	6 (1.5) A / 250 V ~
Contatti dorati	< 0.1 A / 24 V =
Collegamenti elettrici	terminali AMP 6.3 x 0.8 DIN 46244

Schema elettrico



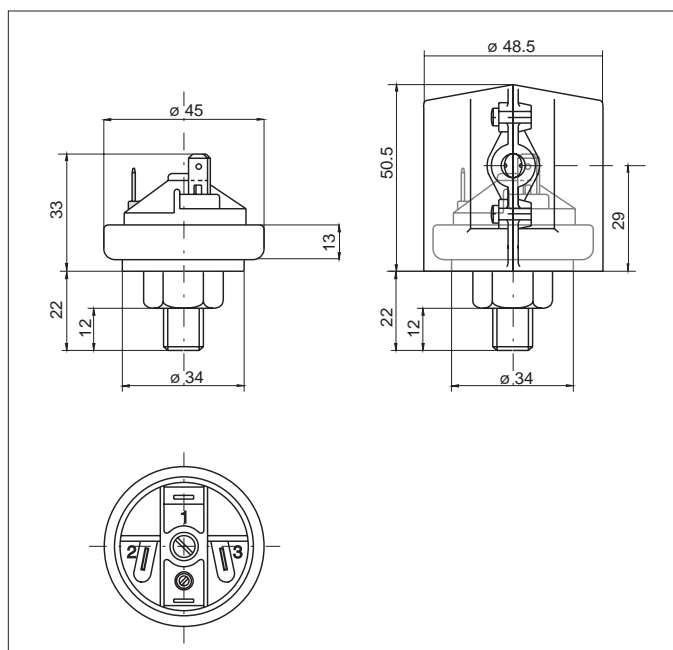
Accessori

Coperchio protettivo IP 44 con viti	0.904.329
Staffetta di fissaggio per collegamento G 1/4 con viti	0.978.403
Staffetta di fissaggio per collegamento G 1/8 con viti	0.978.404
Staffetta di fissaggio con foro ø 16 mm con viti	0.978.405

Omologazioni

L'interruttore elettrico è omologato secondo VDE in accordo con i requisiti CE.

Dimensioni



Pressostato Aria Differenziale 380

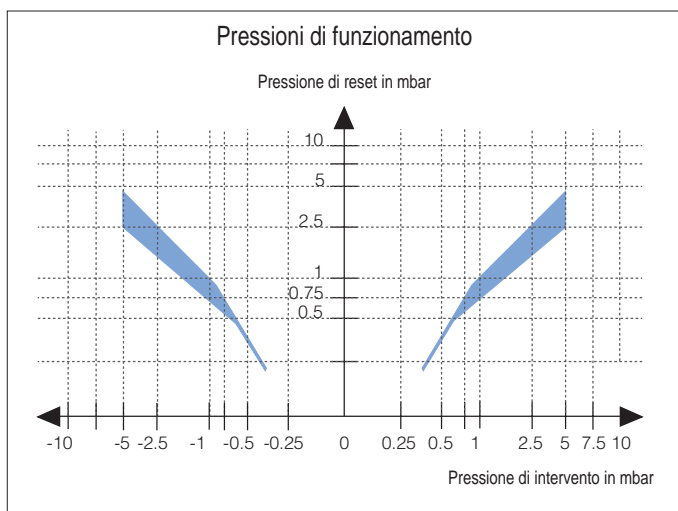


Applicazioni

Pressostato differenziale per aria adatto ad essere utilizzato su tutti gli apparecchi a gas che utilizzano un ventilatore per l'evacuazione dei prodotti della combustione.

Pressioni di funzionamento

Da 0.4 a 5 mbar, con pretaratura della pressione di intervento e di reset. Definito il valore di taratura della pressione di intervento (o di reset), i valori ammessi della pressione di reset (o di intervento) sono definiti nel diagramma dall'area colorata.



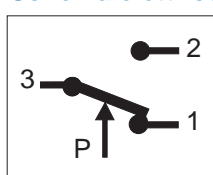
Dati tecnici

Pressione massima di funzionamento	50 mbar
Temperatura ambiente di utilizzo	0...85°C
Tolleranza della taratura di intervento	± 10%
Tolleranza della taratura di reset	± 10% del valore di intervento
Collegamenti pneumatici	per tubi flessibili da \varnothing 6 mm
Posizione di montaggio consigliata	diaframma verticale

Dati elettrici

Contatti AgCdO / AgNi	1.5 (0.4) A / 250 V ~
Contatti dorati	< 0.1 A / 24 V =
Collegamenti elettrici	Terminali AMP 6.3 x 0.8 DIN 46244

Schema elettrico



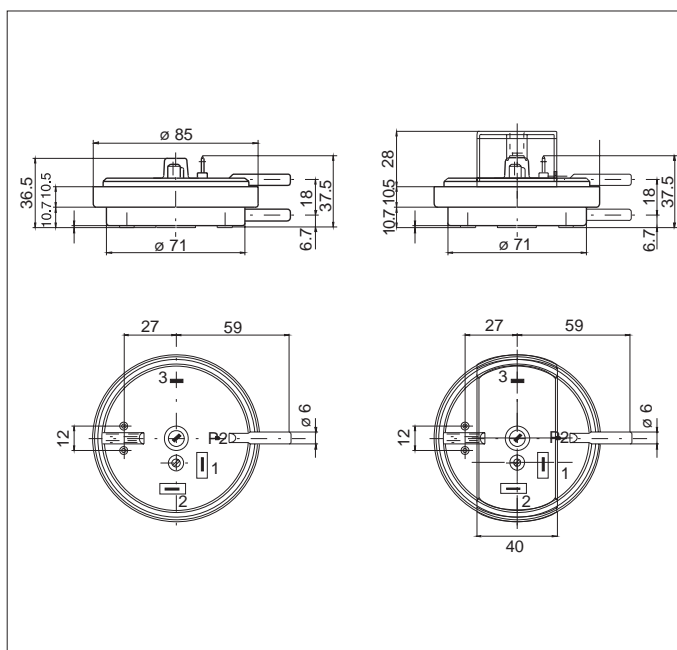
Accessori

Coperchio protettivo con viti	0.904.344
Fascetta di fissaggio cavo con viti	0.978.448
Staffetta di fissaggio ad L con viti	0.978.401
Staffetta di fissaggio ad S con viti	0.978.402

Omologazioni




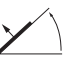
Tutte le versioni sono omologate secondo CE. L'interruttore elettrico è omologato secondo VDE in accordo con i requisiti CE.

Dimensioni



Il pressostato più adatto alla vostra applicazione

La compilazione del seguente questionario ci permetterà di comprendere al meglio le specifiche esigenze della vostra applicazione.

Mezzi da controllare <input type="checkbox"/> aria <input type="checkbox"/> gas <input type="checkbox"/> acqua	Valore carico elettrico _____ V _____ A
Temperatura del mezzo da controllare _____°C	Frequenza di intervento dell'interruttore _____ cicli per _____ giorno/mese/anno
Temperatura ambiente di utilizzo del pressostato min. _____°C max. _____°C	Posizione di montaggio della membrana del pressostato <input type="checkbox"/> orizzontale diritta  <input type="checkbox"/> orizzontale capovolta  <input type="checkbox"/> verticale  <input type="checkbox"/> inclinata di...° 
Pressione massima di esercizio _____ mbar	Collegamenti pneumatici <input type="checkbox"/> ø 6 mm <input type="checkbox"/> G 1/4" <input type="checkbox"/> G 1/8" <input type="checkbox"/> M 10x1
Valore della pressione da controllare <input type="checkbox"/> minimo <input type="checkbox"/> massimo <input type="checkbox"/> entrambi	Omologhe richieste <input type="checkbox"/> DVGW <input type="checkbox"/> VDE <input type="checkbox"/> altre _____
Pressione di intervento richiesta _____ mbar ± _____ mbar	Accessori Coperchio di protezione dei contatti elettrici <input type="checkbox"/> Sì <input type="checkbox"/> No
Pressione di reset richiesta _____ mbar ± _____ mbar	Filtro di ingresso (solo per pressostati gas) <input type="checkbox"/> Sì <input type="checkbox"/> No
Dispositivo elettrico controllato dal pressostato _____	Ugello limitatore di portata (solo per pressostati gas) ø _____ mm
Tipo di carico elettrico <input type="checkbox"/> resistivo <input type="checkbox"/> induttivo	Staffette di montaggio <input type="checkbox"/> Sì <input type="checkbox"/> No Tipo <input type="checkbox"/> L <input type="checkbox"/> S



SITGroup

www.sitgroup.it - e-mail: mkt@sitgroup.it