



VENTILATORI E SCARICHI FUMO

PER STUFE E CALDAIE A BIOMASSE

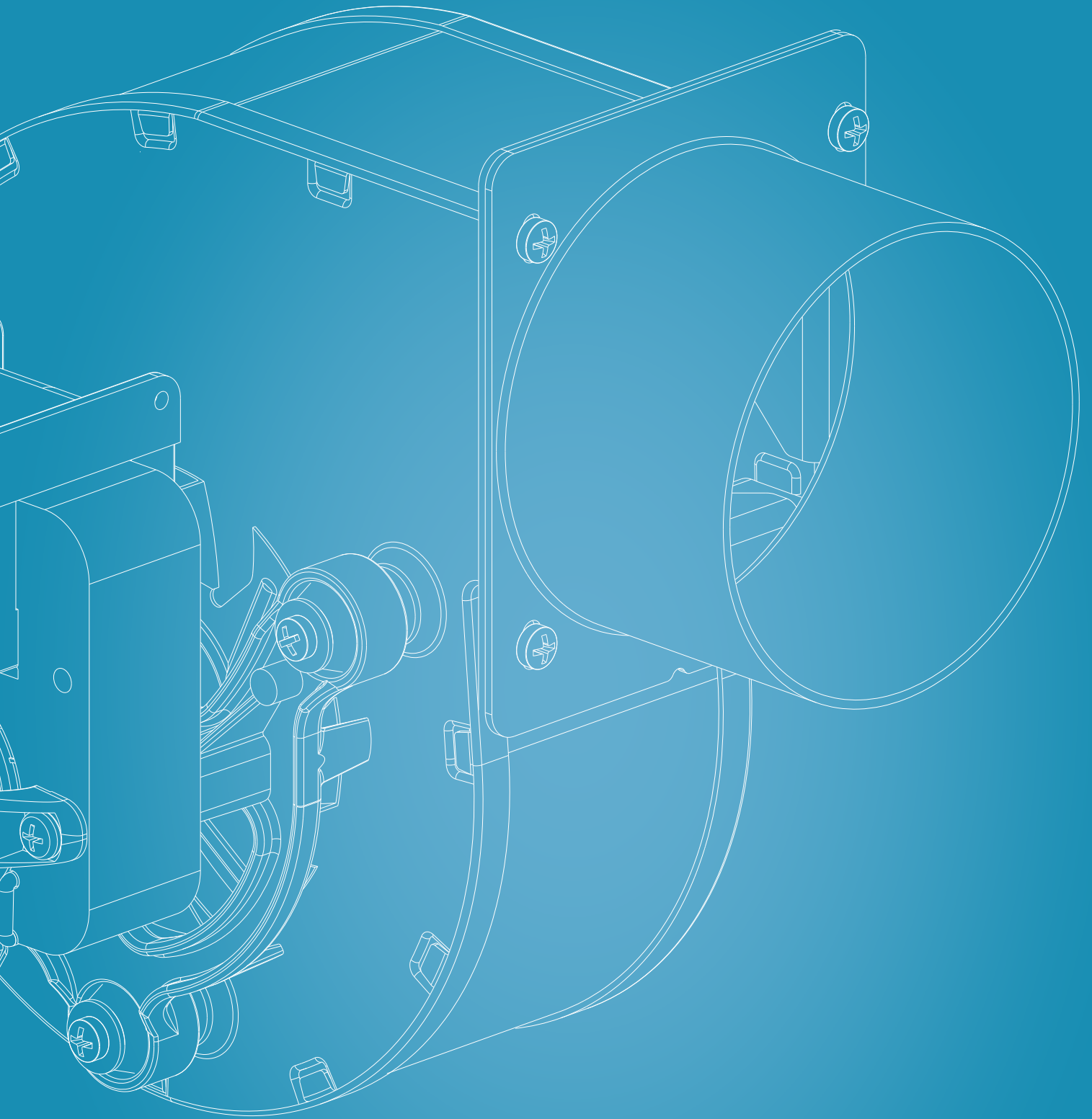


*Fans and flues
for pellet and biomass stoves and boilers*



*Вентиляторы и дымовые трубы для котлов
и печей на пеллетах и биомассе*





VENTILATORI E SCARICHI FUMO

PER STUFE E CALDAIE A BIOMASSE

VENTILATORI
Fans
Вентиляторы

SCARICHI
Flues
Дымоходы

INDICE / Index / Индекс

PI10	4
PI21 010/020	5
PI20	6
PI30 010/020/030	7
EVA - EVA GOLD	8
μGT	9
GT	10
μGpz	11
Elementi Lineari / Extension / Труба	14
Curve / Elbows / Колено	14
T • Riduzioni / Adapters / Адаптер	15
Accessori / Accessories / Аксессуары	15

PELLET BIOMASSE

Ventilatori e scarichi fumo per stufe e caldaie a biomasse

I ventilatori SIT sono provvisti di chiocciola in lamiera alluminata e girante in acciaio **AISI 430** (ventilatori per estrazione fumi) o alluminio (ventilatori per distribuzione aria calda). Sono anche disponibili ventilatori per la distribuzione aria calda con girante e chiocciola in plastica. Estremamente compatti, possono ben adattarsi ad ogni esigenza applicativa grazie anche alla possibilità di personalizzare la flangia di uscita, le staffe di fissaggio e di essere equipaggiati con sensore di hall, gommino porta sonda di temperatura e sonda di pressione.

Il caratteristico profilo palare della girante in acciaio dei ventilatori per estrazione fumi consente di garantire la massima efficienza di lavoro a minor numero di giri, aumentando la vita del prodotto e riducendo il livello di rumore. Inoltre il numero di pale e la loro forma riducono al minimo il deposito dei residui secchi della combustione.

I ventilatori rispettano le più recenti direttive europee sui combustibili solidi (EN60335-1).

Sfruttando la sua decennale esperienza nel campo degli scarichi fumo, SIT ha sviluppato una linea di prodotti completamente dedicata alle stufe e caldaie a biomasse.

Tutti gli elementi della vasta gamma disponibile sono realizzati in alluminio estruso (**lega 6060**) o in alluminio pressofuso, hanno spessori compresi fra 1 e 1,5 mm e sono verniciati con vernice liquida silconica per alte temperature. Le guarnizioni utilizzate sono sia in silicone (**resistenza fino a 200°C**) che in Viton (**resistenza fino a 250°C**). Tutti i componenti sono **certificati KIWA-Gastek**.

È anche disponibile una linea di scarichi fumi in acciaio.



Fans and flues for pellet and biomass stoves and boilers

SIT fans are equipped with aluminized steel scrollcase and **AISI 430** stainless steel (fans for fumes extraction) or aluminum (fans for warm air distribution) impeller. They are also available fans for warm air distribution equipped with plastic impeller and scrollcase.

Extremely compact, they may well fit for every application thanks also to the possibility to customize the outlet flange and the fixing brackets and to be equipped with hall sensor, temperature probe gasket and pressure probe.

The typical blades profile of the fans for fumes extraction steel impeller helps ensuring the maximum efficiency at lower rpm, increasing the life of the product and reducing the noise level. Moreover, the number of blades and their shape will minimize the deposit of the dry residues of the combustion on the impeller itself.

The fans shall comply with the latest European directives on solid fuels (EN60335-1).

With decades of experience in the field of domestic fumes extraction, SIT has developed a product line specifically dedicated to pellet and biomass stoves and boilers.

All elements of the product line are available in extruded aluminium (alloy 6060) or die-cast aluminium, with thickness ranging from 1 to 1.5 mm, and painted with materials suitable for high temperatures applications. The gaskets used are either silicone (**temperature resistance up to 200°C**) or Viton (**temperature resistance up to 250°C**). All the flues are KIWA-Gastek certified.

There are also available steel flues.



Вентиляторы и дымовые трубы для котлов и печей на пеллетах и биомассе

Вентиляторы SIT имеют корпус (улитку) из алюминизированной стали и крыльчатку (импеллер) из нержавеющей стали **AISI 430** (вентиляторы для удаления продуктов сгорания) или алюминия (вентиляторы для подачи теплого воздуха).

Также доступны вентиляторы для подачи теплого воздуха оснащенные пластиковыми крыльчаткой и корпусом.

Будучи ультракомпактными, они лучше подходят для любой установки, в том числе за счет возможности адаптации выходного фланца и фиксирующих скоб и могут быть оборудованы датчиком Холла, прокладкой зонда температуры и штуцером замера давления.

Типовой профиль лопаток стальной крыльчатки вентилятора для удаления продуктов сгорания помогает обеспечить максимальный КПД при более низких оборотах, увеличивая тем самым долговечность продукта и снижая уровень шума. Более того, количество лопаток и их форма сводят к минимуму отложение твердых частиц после сгорания на самой крыльчатке.

Вентиляторы соответствуют последним версиям Европейских Директив по твердым топливам (EN60335-1).

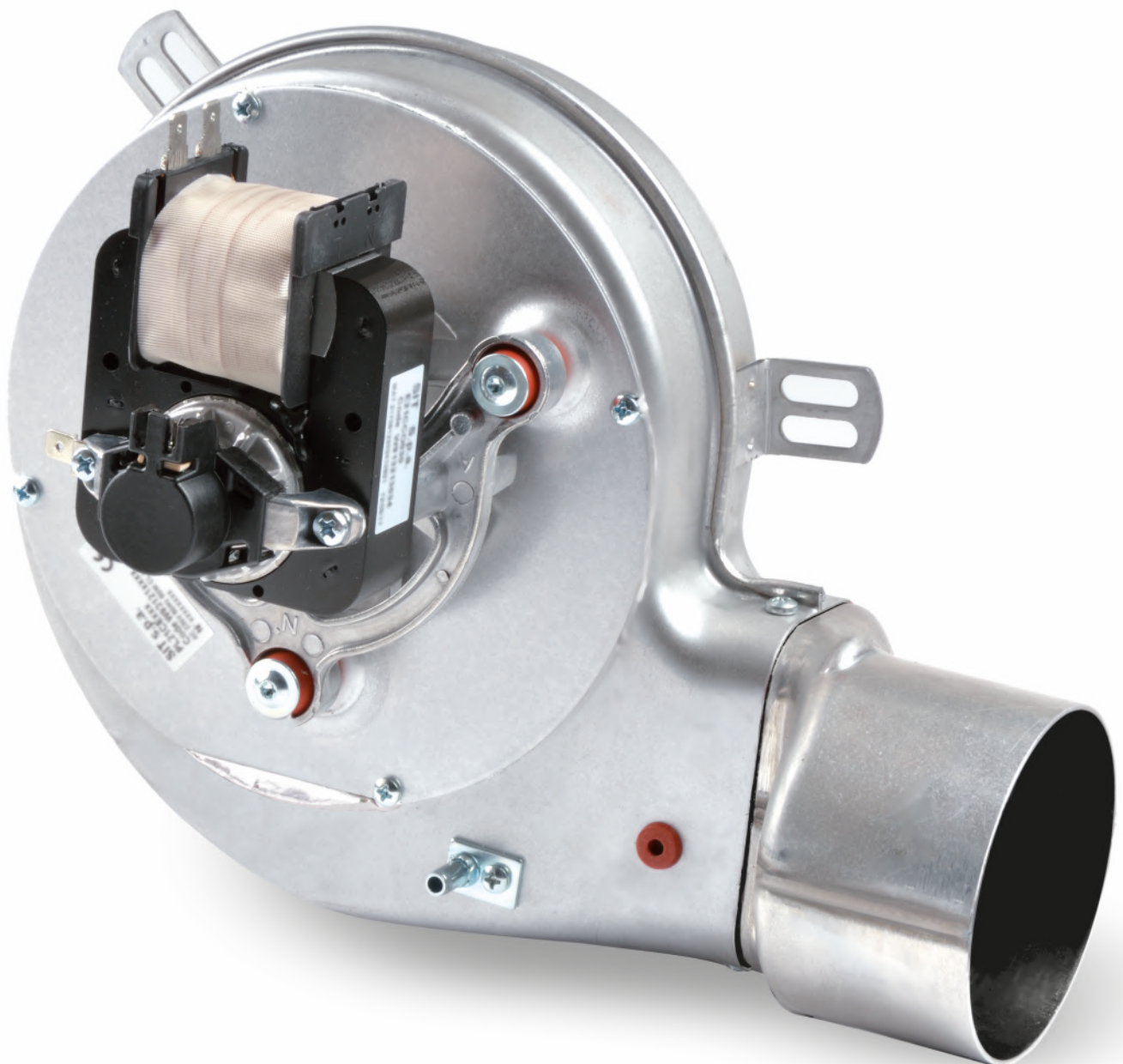
На протяжении десятилетий накопления опыта в области отвода продуктов сгорания в жилых помещениях, компания SIT разработала линейку продуктов, специально предназначенных для печей и котлов на пеллетах и биомассе.

Все элементы линейки продуктов доступны в штампованном (сплав 6060) или литом исполнении из алюминия с толщиной стенки от 1 до 1,5 мм и окрашены составом, устойчивым к высоким температурам. Используемые прокладки выполнены либо из силикона (**устойчивость к температуре до 200°C**) или Витона (**устойчивость к температуре до 250°C**). Все дымоходы сертифицированы KIWA-Gastek. Также доступны стальные дымоходы.



VENTILATORI

Fans
Вентиляторы

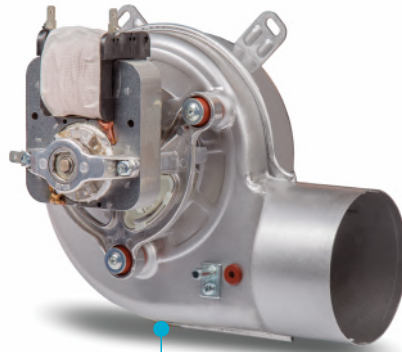




**SENZA
CHIOCCIOLA**

PL10

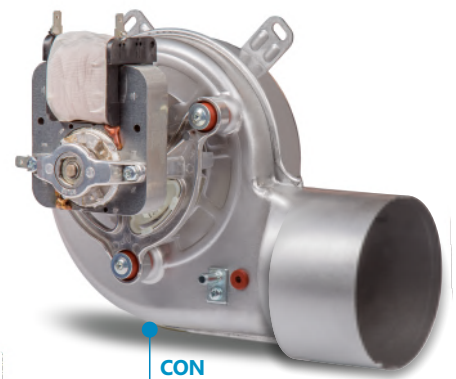
Without casing
без корпуса



**CON USCITA
DIRITTA
INTEGRATA**

PL10

With integrated straight outlet
Вентилятор с
интегрированным прямым
выходом



**CON USCITA
DISASSATA**

PL10

With integrated off-set outlet
Вентилятор
интегрированным
смещенным выходом

Il **PL10**, progettato per l'impiego in stufe a biomasse con potenze fino a **10KW**, è un estrattore fumi provvisto di motore a poli schermati, chiocciola in lamiera alluminata e girante in acciaio **AISI 430**. Caratterizzato da **classe di isolamento H, protezione termica TP** e uscita di diametro 80mm, il ventilatore è disponibile nella versione con **uscita dritta, disassata o solo girante e motore senza chiocciola**.

The **PL10** fan for fumes extraction is equipped with shaded poles electrical motor, aluminized **steel scrollcase and AISI 430** stainless steel impeller. Specifically designed for use in biomass stoves and boilers with power up to **10KW** it is characterized by **insulation class H, TP thermal protection and 80mm diameter outlet**. Fan is available with straight outlet, off-set outlet, without casing.

Вентилятор **PL10** для удаления продуктов сгорания оснащен электромотором с экранированными полюсами, корпусом из алюминизированной стали и крыльчаткой из нержавеющей стали **AISI 430**. Он специально разработан для использования в печах и котлах на биомассе мощностью до 10 кВт. Основные параметры - изоляция соответствует классу **H**, степень тепловой защиты **TP** и выходной диаметр 80 мм. Вентилятор также доступен в варианте с прямым выходом, смещенным выходом, а также без корпуса.

PL10

PRESTAZIONI / Performance / Рабочая характеристика • PL10

SPECIFICHE TECNICHE USCITA DRITA

Technical Specifications straight outlet
Технические Характеристики прямым выходом

	PL10
Volt [VAC]	230
Hertz [Hz]	50
Watt [W]	38
RPM (max)	2800
T max [°C]	70
Q max [m ³ /h]	140
P max [Pa]	240
Lp [dB(A)]	59,2
Max losses at 50Pa	0,2 m ³ /h
No. speeds	1

AIR FLOW / PRESSURE

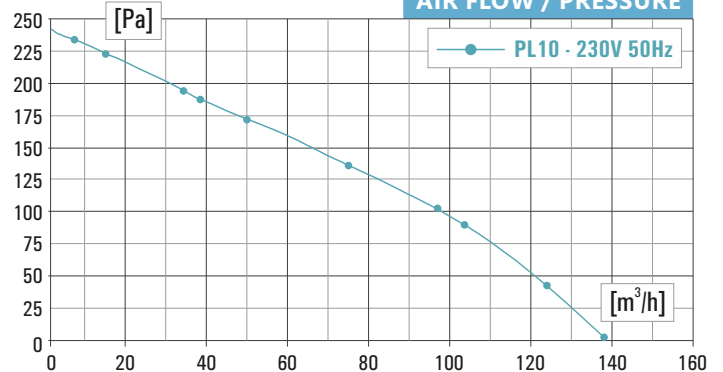
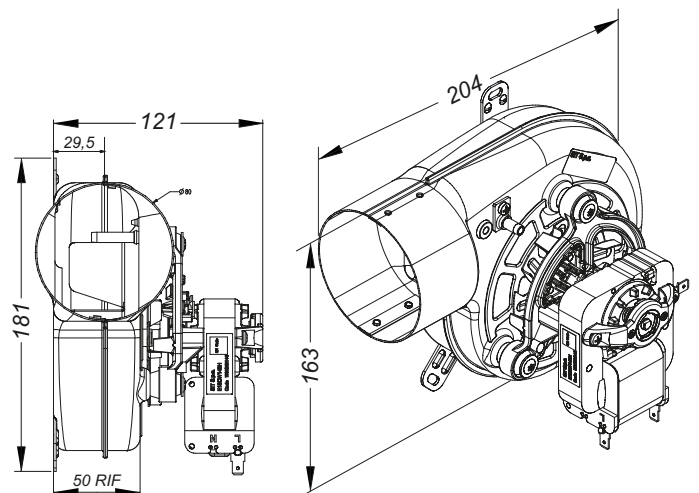


TABELLA OPZIONI A RICHIESTA SU PL10 / Option / Опции

A richiesta su PL10 On request for PL10 По запросу для PL10

Gommino per sonda fumi	Fumes extraction probe gasket	Резина для зонда дымового газа
Sonda pressione	Pressure probe	Штуцер замера давления
Cavo per encoder L=600mm	Encoder cable L=600mm	Кабель датчика Холла L=600мм





PL21

PL21

CON USCITA DRITTA INTEGRATA

With integrated straight outlet
Вентилятор с интегрированным прямым выходом

PL21

CON CURVA INTEGRATA

With integrated elbow
Вентилятор с интегрированным коленом

PL21

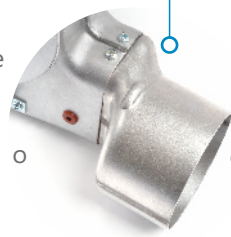
CON USCITA DISASSATA

With integrated off-set outlet
Вентилятор с интегрированным смещенным выходом

Il **PL21**, progettato per l'impiego in stufe a biomasse con potenze fino a **20KW**, è un estrattore fumi provvisto di motore a poli schermati, chiocciola in lamiera alluminata e girante in **acciaio AISI 430**. Caratterizzato da **classe di isolamento H, protezione termica TP o ZP** e uscita di **diametro 80mm**, il ventilatore è disponibile anche nella versione con **uscita curva, dritta o disassata**.

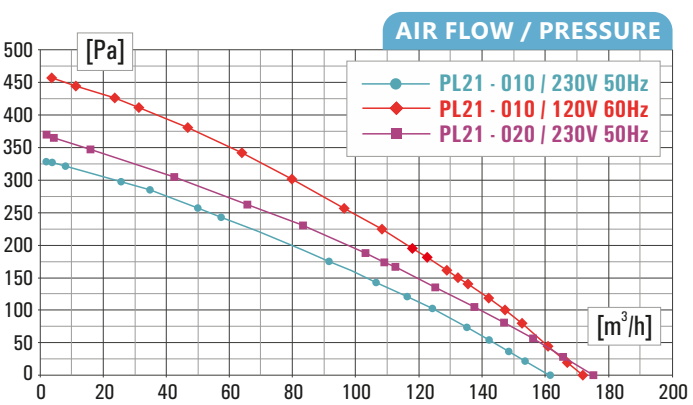
*The **PL21** fan for fumes extraction is specifically designed for use in biomass stoves with power up to 20KW. It is equipped with shaded poles electrical motor, aluminized steel scrollcase and **AISI 430 stainless steel** impeller. Featuring **insulation class H, TP or ZP thermal protection** and **80mm diameter outlet**, the fan is also available with **integrated elbow, straight or off-set outlet**.*

Вентилятор **PL21** для удаления продуктов сгорания специально разработан для использования в печах на биомассе мощностью до 20 кВт. Он оснащен электромотором с экранированными полюсами, корпусом из алюминизированной стали и крыльчаткой из **нержавеющей стали AISI 430**. Основные параметры - изоляция соответствует классу **H, степень тепловой защиты Tr или ZP** и **выходной диаметр 80 мм**, вентилятор также доступен в варианте с **интегрированным коленом, прямым или смещенным выходом**.



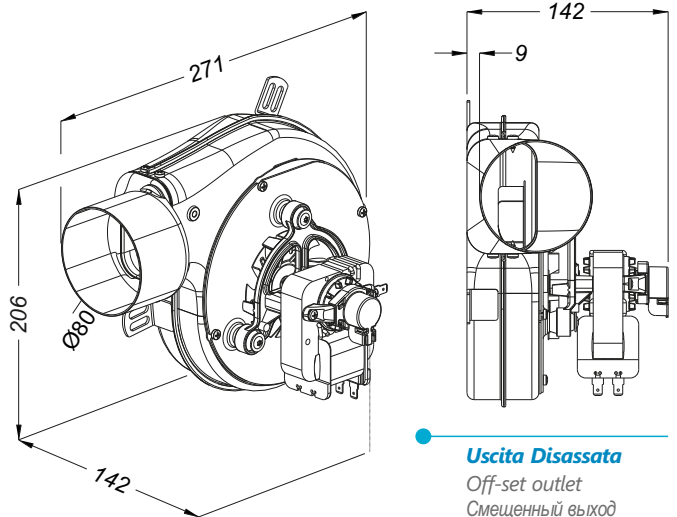
Uscita Disassata
Off-set outlet
Смещенный выход

PRESTAZIONI / Performance / Рабочая характеристика • PL21



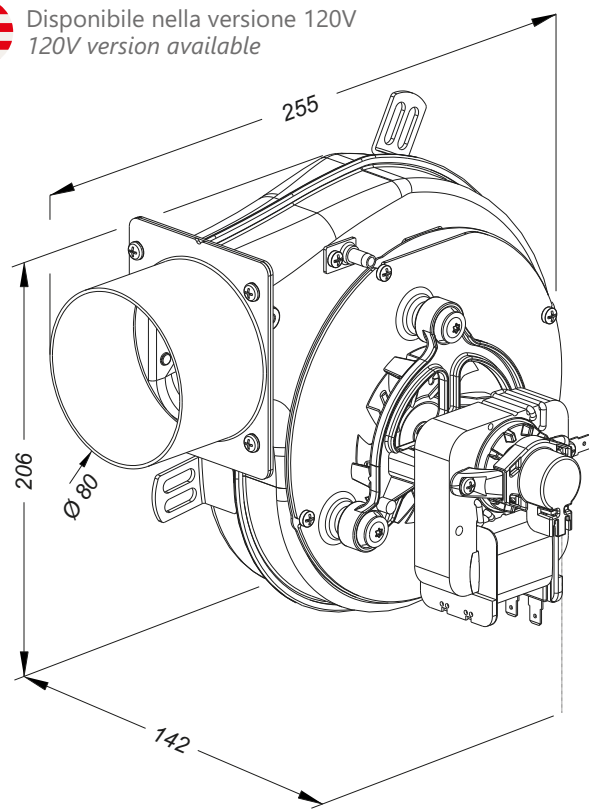
DISEGNO TECNICO DIMENSIONALE
Dimensional Technical Drawing
Чертеж с размерами • PL20 / PL21

Disponibile nella versione 120V
120V version available



Uscita Disassata
Off-set outlet
Смещенный выход

PL21
010 / 020





PL20



PL20

**CON USCITA
DRITTA
INTEGRATA**

With integrated
straight outlet

Вентилятор с
интегрированным
прямым выходом



PL20

**CON
CURVA
INTEGRATA**

With integrated
elbow

Вентилятор с
интегрированным
коленом



PL20

**CON
USCITA
DISASSATA**

With integrated
off-set outlet

Вентилятор с
интегрированным
смещенным
выходом

Il **PL20** è un estrattore fumi provvisto di motore a condensatore, chiocciola in lamiera alluminata e girante in **acciaio AISI 430**. Progettato per l'impiego in stufe e caldaie a biomasse con potenze fino a **20KW** è caratterizzato da **classe di isolamento F, protezione termica TP** e uscita di **diametro 80mm**. Il ventilatore è disponibile anche nella versione con **uscita curva, dritta integrata o disassata**.



**Uscita
Disassata**

Off-set outlet
Смещенный
выход

The **PL20** fan for fumes extraction is equipped with capacitor electrical motor, aluminized **steel scrollcase and AISI 430** stainless steel impeller. Specifically designed for use in biomass stoves and boilers with power up to **20KW** it is characterized by **insulation class F, TP thermal protection** and **80mm diameter outlet**. The fan is also available with **integrated elbow, straight or off-set outlet**.

Вентилятор **PL20** для удаления продуктов сгорания оснащен конденсаторным электромотором, корпусом из **алюминизированной стали** и крыльчаткой из нержавеющей стали **AISI 430**. Он специально разработан для использования в печах и котлах на биомассе мощностью до 20 кВт. Основные параметры - **изоляция соответствует классу F, степень тепловой защиты TP** и **выходной диаметр 80 мм**. Ventilator также доступен в варианте с **интегрированным коленом, прямым или смещенным выходом**.

PL20

PRESTAZIONI / Performance / Рабочая характеристика • PL20

DISEGNO TECNICO DIMENSIONALE

Dimensional Technical Drawing

Чертеж с размерами • PL20 / PL21

Vedi pag.3

See pag.3

См. стр. 3



Disponibile nella versione 120V
120V version available

AIR FLOW / PRESSURE

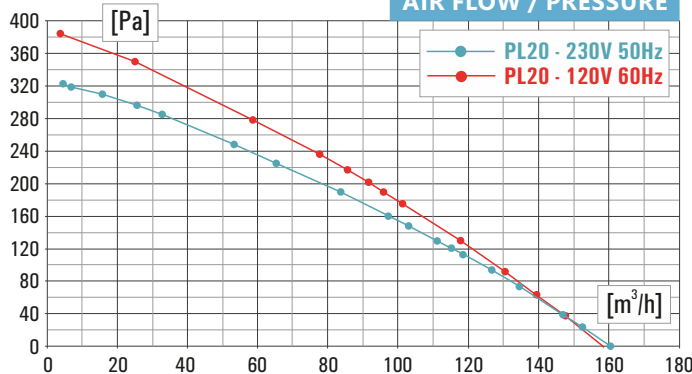


TABELLA OPZIONI / Option / Опции • PL21 • PL20 • PL30

A richiesta su PL20/PL21/PL30	On request for PL21/PL20/PL30	По запросу для PL21/PL20/PL30
Sensore Hall	Hall Sensor	Датчик Холла
Uscita personalizzata	Custom outlet	Выходное отверстие по заказу
Staffe personalizzate	Custom brackets	Скобы по заказу
Gommino porta sonda di temperatura	Temperature probe gasket	Прокладка зонда температуры
Sonda pressione	Pressure probe	Штуцер замера давления
Perdite aria limitate	Low air leakage	Ограниченные потери воздуха

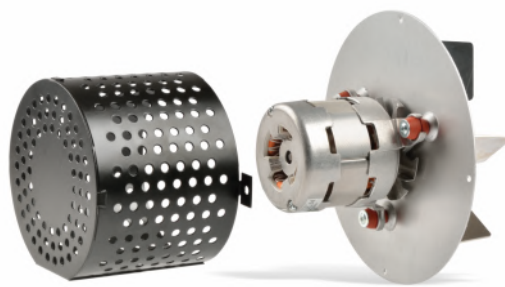


PL30
010

CON ROTAZIONE ORARIA E ANTIORARIA

Clockwise and anti-clockwise rotation

Вращением по часовой стрелке и против часовой стрелки



PL30
030

CON ROTAZIONE ORARIA E COVER MOTORE (opzionale)

Clockwise rotation with cover (optional)

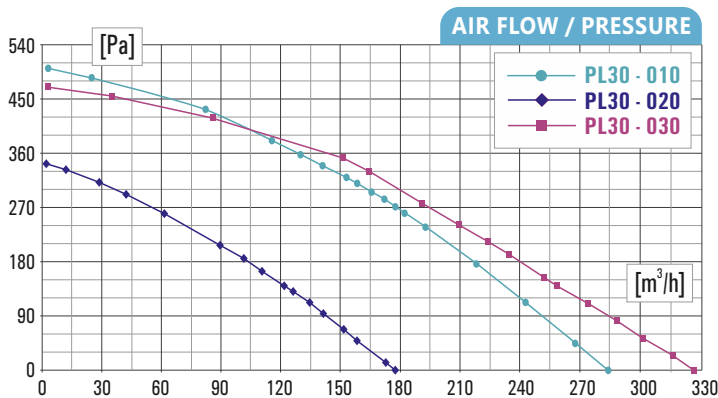
Вращение по часовой стрелке и крышка двигателя (опция)

Il **PL30** è un estrattore fumi provvisto di motore a condensatore, senza o con chiocciola in lamiera alluminata e girante in **acciaio AISI 430**, progettato per l'impiego in stufe e caldaie a biomasse dai **20 ai 40KW**. Caratterizzato da **classe di isolamento F**, **protezione termica TP** e uscita di **diametro 100mm**, il **PL30** è disponibile con **rotazione oraria e antioraria** (nella figura di sinistra la versione antioraria). Sono disponibili anche le versioni con rotazione oraria e chiocciola PL20 / PL21 (PL30-020) e senza chiocciola, con **prestazioni superiori (PL30-030)**

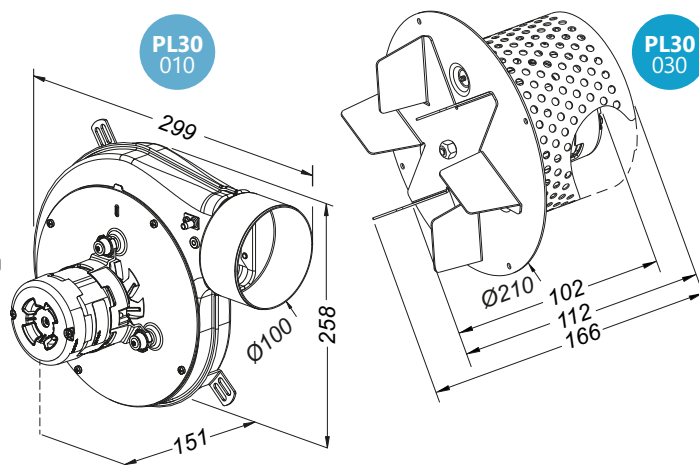
The **PL30** fan for fumes extraction is equipped with electrical capacitor motor, if you needed even with the aluminized steel scrollcase and **AISI 430 stainless steel** impeller. It is designed for use in biomass stoves and boilers in the power range **20-40KW**. Featuring **insulation class F**, **TP thermal protection** and **100mm diameter** outlet, the **PL30** fan is available **with clockwise and anti-clockwise rotation** (the above left picture shows the clockwise version). They are available even the versions with clockwise rotation & PL20 / PL21 scrollcase (PL30-020) and without scrollcase with **higher performance (PL30-030)**

Вентилятор **PL30** для удаления продуктов сгорания оснащен конденсаторным электромотором, корпусом из алюминизированной стали и крыльчаткой из **нержавеющей стали AISI 430**. Он разработан для использования в печах и котлах на биомассе мощностью **от 20 до 40 кВт**. Основные параметры - **изоляция соответствует классу F**, **степень тепловой защиты TP** и **выходной диаметр 100 мм**. Вентилятор **PL30** также доступен в вариантах с **вращением по часовой стрелке и против нее** (картинка слева сверху показывает вращение по часовой стрелке). Также есть версии с вращением по часовой стрелке & PL20 / PL21 с корпусом (PL30-020) и без корпуса с **повышенным расходом (PL30-030)**.

PRESTAZIONI / Performance / Рабочая характеристика • PL30 010 • PL30 020 • PL30 030



DISEGNO TECNICO DIMENSIONALE
Dimensional Technical Drawing
Чертеж с размерами

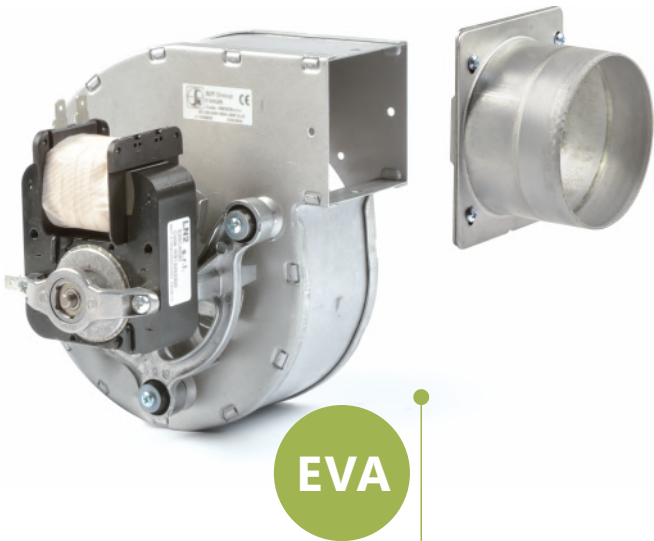


PL30
010 / 020 / 030

TABELLA SPECIFICHE / Technical Specifications / Технические Характеристики

	PL21-010	PL21-020	PL20	PL30-020	PL30-010	PL30-030
Volt [VAC]	230 / 120	230	230 / 120	230	230	230
Hertz [Hz]	50 / 60	50	50 / 60	50 / 60	50 / 60	50 / 60
Watt [W]	50	50	35	35	70	70
RPM	2500 (230V) / 2700 (120V)	2500	2500	2700	2400	2200*
T max [°C]	70	70	70	70	70	70
Q max [m³/h]	160 (230V) / 170 (120V)	175	160	180	285	320*
P max [Pa]	320 (230V) / 450 (120V)	370	320 (230V) / 390 (120V)	320	500	470*
Lp [dB(A)]	56	57	56	57,5	62	59*
No. speeds	1	1	1	1	1	1

* Simulazione / Simulation / Симуляция



EVA



**EVA
GOLD**

Il ventilatore **EVA** è provvisto di motore a poli schermati, chiocciola in lamiera alluminata e girante in alluminio ed è caratterizzato da **classe di isolamento H** e **protezione termica TP o ZP**. Espressamente progettato per distribuire l'aria calda prodotta dalla stufa o caldaia a biomasse nell'apposita canalizzazione domestica, il ventilatore garantisce una prevalenza adeguata a superare le perdite di carico introdotte anche da tubazioni di considerevole lunghezza. Il ventilatore è disponibile sia nella versione con uscita quadrata che tonda con **diametro 60/80mm**; nella versione con uscita quadrata e tonda Ø 80 sia con rotazione oraria che antioraria.

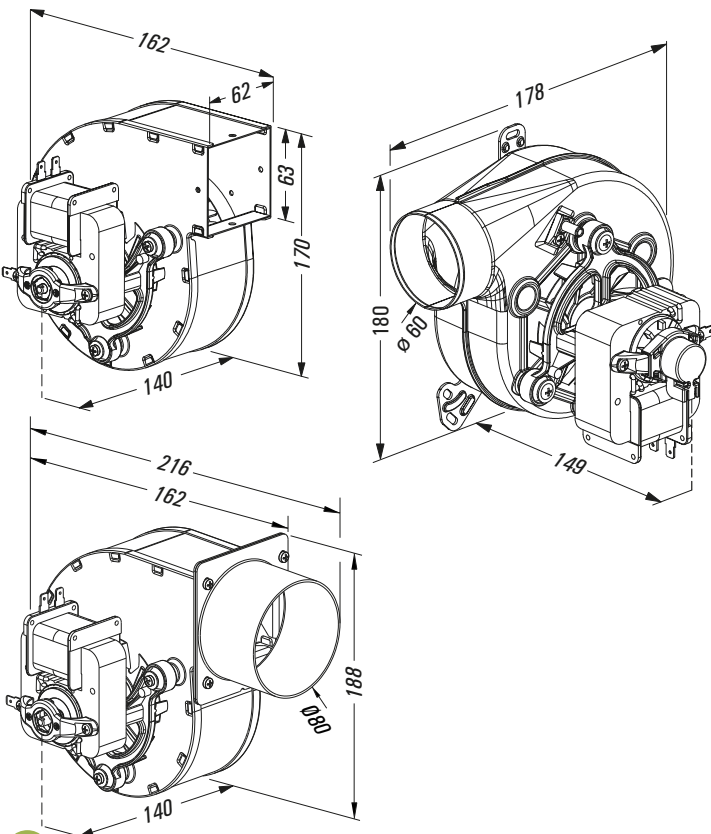
The **EVA** fan is equipped with shaded poles electrical motor, aluminized steel scrollcase and aluminium impeller. Featuring **insulation class H** and **TP or ZP thermal protection**, the fan is specifically designed to distribute the warm air produced from the heater into the domestic canalization. The **EVA** fan ensures a prevalence adequate to overcome the load losses introduced by pipes even of considerable length. The fan is available with either square or round **60/80mm diameter outlet**. The square version and Ø 80 can be provided with both clockwise and anti-clockwise rotation.

Вентилятор **EVA** оснащен электромотором с экранированными полюсами, корпусом из алюминизированной стали и крыльчаткой из алюминия. Имея изоляцию класса **H** и степень тепловой защиты **TP** и **ZP**, он специально разработан для подачи теплого воздуха, нагреваемого от теплообменника, в систему домашних каналов. Вентилятор **EVA** обеспечивает избыточный напор достаточный для преодоления нагрузочных потерь, создаваемых трубопроводами значительной длины. Вентилятор доступен в версиях с квадратным или круглым выходом диаметром 60/80 мм. Версия с квадратным сечением может быть выполнена как с направлением вращения по часовой стрелке, так и против нее.

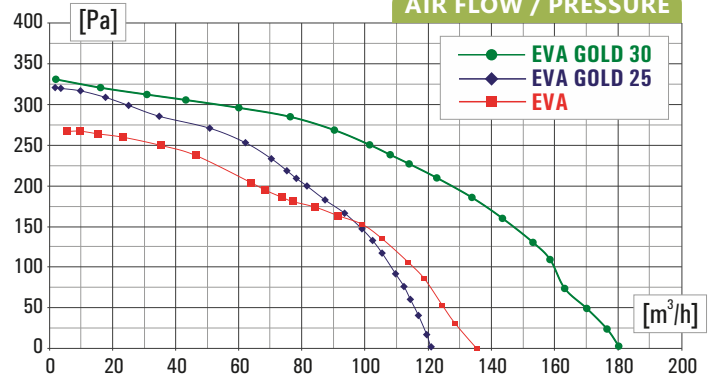
**EVA
EVA
GOLD**

PRESTAZIONI / Performance / Рабочая характеристика • EVA - EVA GOLD

DISEGNO TECNICO DIMENSIONALE
Dimensional Technical Drawing
Чертеж с размерами



AIR FLOW / PRESSURE



SPECIFICHE TECNICHE
Technical Specifications / Технические Характеристики

	EVA	EVA GOLD 25	EVA GOLD 30
Volt [VAC]	230	230	230
Hertz [Hz]	50	50	50
Watt [W]	45	55	70
RPM	2200	1800	2300
T max [°C]	80	80	80
Q max [m³/h]	135	120	180
P max [Pa]	270	320	330
Lp [dB(A)]	54	50	53
No. speeds	1	1	1
Hall sensor			✓



Dettaglio
Detail / Деталь

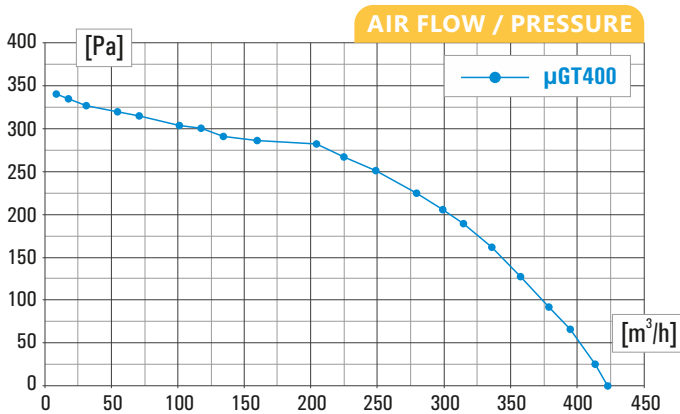


Il **μGT** è un ventilatore a doppia aspirazione di dimensioni estremamente compatte per la distribuzione dell'aria calda prodotta dalla stufa. Provvisto di motore mono-velocità a condensatore, chiocciola in lamiera alluminata e girante in alluminio è caratterizzato da **classe di isolamento F** e **protezione termica TP**. L'**uscita ha dimensioni 150x66mm** e può essere provvista o meno di flangia.

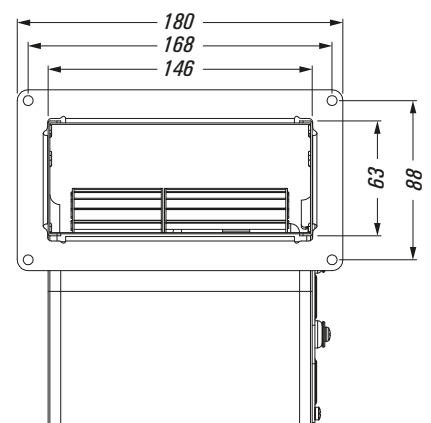
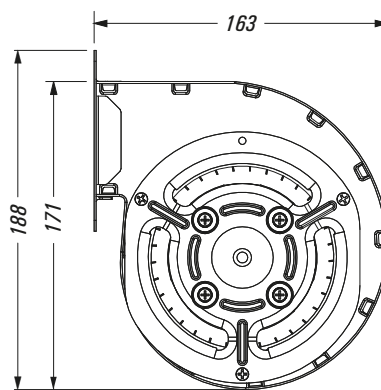
The **μGT** is a fan of extremely compact size and with double intake designed for the distribution of the warm air produced by the biomass stove or boiler. It is equipped with electrical single-speed capacitor motor, aluminized steel scrollcase and aluminium impeller. Featuring **insulation class F** and **TP thermal protection**, the **μGT** fan has **150x66mm output** and can be provided either with or without the flange.

Вентилятор **μGT** имеет ультракомпактный размер и двойной забор воздуха и разработан для подачи теплого воздуха, нагреваемого печью или котлом на биомассе. Он оснащен односкоростным конденсаторным электромотором, корпусом из алюминизированной стали и алюминиевой крыльчаткой. Имея **изоляцию класса F** и **степень тепловой защиты TP**, вентилятор **μGT** имеет **выход 150x66 мм** и может быть в версиях с фланцем, либо без него.

PRESTAZIONI / Performance / Рабочая характеристика • μGT



DISEGNO TECNICO DIMENSIONALE
Dimensional Technical Drawing
Чертеж с размерами



SPECIFICHE TECNICHE

Technical Specifications / Технические Характеристики

	μGT400
Volt [VAC]	230
Hertz [Hz]	50 / 60
Watt [W]	100
RPM	1800
T max [°C]	70
Q max [m³/h]	420
P max [Pa]	350
Lp [dB(A)]	58,5
No. speeds	1



Dettaglio
Detail / Деталь

Il ventilatore **GT** è provvisto di motore mono-velocità a condensatore, chiocciola in lamiera verniciata e girante in plastica. Caratterizzato da **classe di isolamento F** e **protezione termica TP**, è indicato per l'utilizzo nella distribuzione dell'aria calda prodotta dalla stufa o caldaia a biomasse nell'apposita canalizzazione domestica. **L'uscita ha dimensioni 90x130mm.**

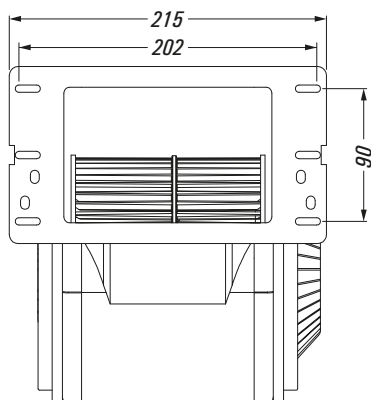
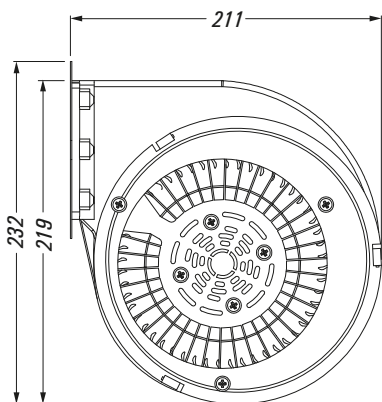
The **GT** fan is equipped with single-speed electrical capacitor motor, painted sheet metal scrollcase and plastic impeller. Characterized by **insulation class F** and **TP thermal protection** it is indicated for use in the distribution of the warm air produced by the biomass stove or boiler into the domestic canalization. **The output size is 90x130mm.**

Вентилятор **GT** оснащен односкоростным конденсаторным электродвигателем, корпусом из окрашенного листового металла и пластиковой крыльчаткой. Имея **изоляцию класса F** и **степень тепловой защиты TP**, он предназначен для использования при подаче теплого воздуха, нагреваемого от печи или котла на биомассе, в систему домашних каналов. **Имеет выход 90x130 мм.**

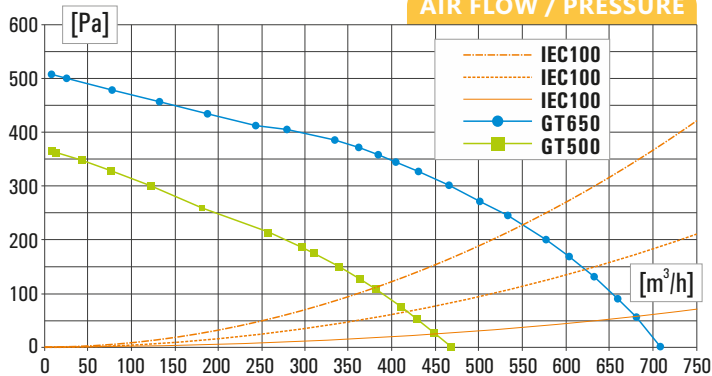


PRESTAZIONI / Performance / Рабочая характеристика • GT

DISEGNO TECNICO DIMENSIONALE
Dimensional Technical Drawing
Чертеж с размерами



AIR FLOW / PRESSURE



SPECIFICHE TECNICHE

Technical Specifications / Технические Характеристики

	GT500	GT650
Volt [VAC]	230	230
Hertz [Hz]	50 / 60	50 / 60
Watt [W]	110	200
RPM	1000	1500
T max [°C]	50	50
Q max [m³/h]	470	700
P max [Pa]	360	500
Lp [dB(A)]	50	57,5
No. speeds	1	1



μGPz
350/450



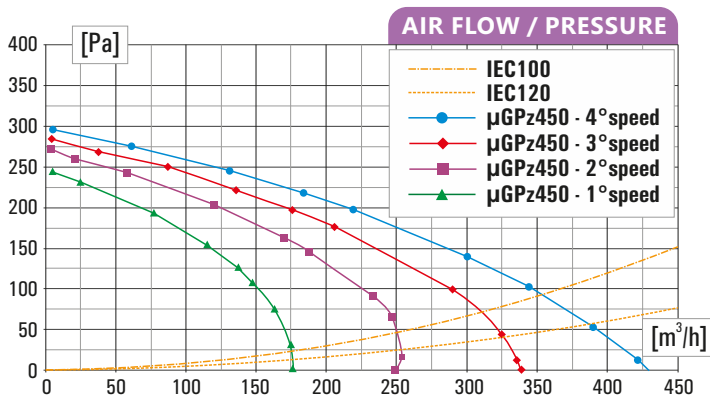
μGPz
350/450

Il **μGPz** è un ventilatore di dimensioni estremamente compatte per la distribuzione dell'aria calda prodotta dalla stufa. Provvisto sia di **motore a condensatore** (μGPz450) che a **poli schermati** (μGPz350), chiocciola e girante in plastica, il ventilatore è caratterizzato da **classe di isolamento F**, **protezione termica TP**, **uscita tonda di diametro 120mm**, staffe di fissaggio posteriori, scatola condensatore e connessioni elettriche integrata nella chiocciola. **È disponibile anche nella versione senza colletto di uscita** (flangia piatta).

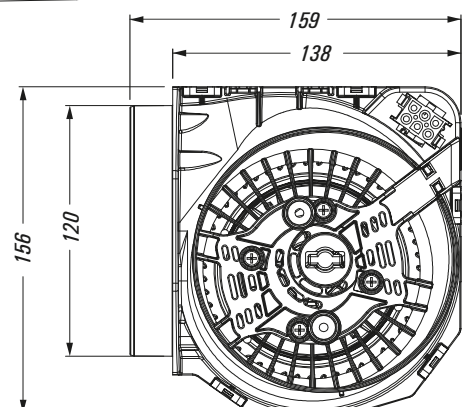
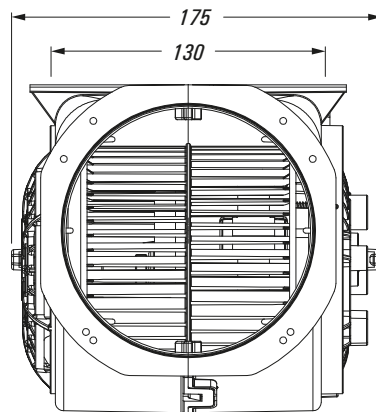
The **μGPz** is a very compact fan suitable for the distribution of the warm air produced by the biomass stove. It is equipped both with **electrical capacitor motor** (μGPz450) and **shaded poles motor** (μGPz350) and plastic scrollcase and impeller. The fan is characterized by **insulation class F**, **TP thermal protection** and round 120mm diameter outlet. The fan has also rear mounting brackets and capacitor and electrical connections housing integrated into the scrollcase. **It's available also with flat flange outlet.**

Вентилятор **μGPz** является очень компактным и подходит для подачи теплого воздуха, нагреваемого печью на биомассе. Он оснащен как **конденсаторным электромотором** (μGPz450) так и **мотором с экранированными полюсами** (μGPz350) и пластиковым корпусом и крыльчаткой. Вентилятор имеет **изоляцию класса F** и **степень тепловой защиты TP**, и круглый выход диаметром 120 мм. Вентилятор также имеет задние монтажные скобы и корпус с конденсатором и электрическими соединениями, интегрированный в корпус вентилятора. Он также доступен с **плоским фланцевым выводом**.

PRESTAZIONI / Performance / Рабочая характеристика • μGPz



DISEGNO TECNICO DIMENSIONALE
Dimensional Technical Drawing
Чертеж с размерами



SPECIFICHE TECNICHE
Technical Specifications / Технические Характеристики

	μGPz 350	μGPz 450
Volt [VAC]	230	230
Hertz [Hz]	50 / 60	50 / 60
Watt [W]	150	140
RPM	1700	2300
T max [°C]	50	50
Q max [m³/h]	330	430
P max [Pa]	270	300
Lp [dB(A)]	63	70
No. speeds	3	4



SCARICHI FUMI
Flues
ДЫМОХОДЫ



mm
1000

PROLUNGA

Extension / Труба
mm 1000 ø 80



mm
500

PROLUNGA

Extension / Труба
mm 500 ø 80



mm
250

PROLUNGA

Extension / Труба
mm 250 ø 80



ELEMENTI LINEARI

Extension / Труба

CURVE

Elbow / Колено

45°
Standard
MF

CURVA

45° MF ø 80
Standard

45° Elbow MF ø 80
Колено 45° MF ø 80



90°

R. Stretto
MF

CURVA

90° MF ø 80
Raggio Stretto

Narrow radius
90° Elbow MF ø 80

Колено с узким
радиусом 90° MF ø 80



90°

R. Largo
MF

CURVA

90° MF ø 80
Raggio Largo

Wide radius
90° Elbow MF ø 80

Колено с широким
радиусом 90° MF ø 80



90°

Ispezione
MF

CURVA

90° MF ø 80
Con Ispezione

90° Elbow MF ø 80
with inspection

Колено 90° MF ø 80
с инспекцией



90°

Standard
FF

CURVA

90° FF ø 80
Standard

90° Elbow FF ø 80
Колено 90° FF ø 80





T90°
Standard
MMF

T 90° MMF Ø 80
T 90° MMF ø 80
T 90° MMF ø 80



RID
80-60

RIDUZIONE
ø 80M-60F
Adapter ø 80M-60F
Адаптер ø 80M-60F



RID
120-80

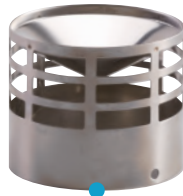
RIDUZIONE
ø 120F - 80M
Adapter ø 120F-80M
Адаптер ø 120F-80M

T e
RIDUZIONI
Adapters
Адаптер



TAPPO
per T

TAPPO per
T90° - ø 80F
Cap for T90°
ø 80
Заглушка T90°
ø 80



TERMINALE
INOX

TERMINALE
INOX ø 80
Inox Terminal
grid ø 80
Наконечник с
сеткой ø 80



TERMINALE
RETE

TERMINALE
RETE ø 80
Terminal grid
ø 80
Наконечник с
сеткой ø 80

ACCESSORI
Accessories
Аксессуары



TRONCHETTO
FLANGIATO
80M

TRONCHETTO
FLANGIATO ø 80M
Adapter with flange
ø 80M
Адаптер с фланцем
ø 80M



TRONCHETTO
FLANGIATO
80F

TRONCHETTO
FLANGIATO ø 80F
Adapter with flange
ø 80F
Адаптер с фланцем
ø 80F



TRONCHETTO
80FF

TRONCHETTO
ø 80FF
Adapter
ø 80FF
Адаптер
ø 80FF



TRONCHETTO
FLANGIATO
80M

GHIERA COPRIMURO
ø 80F (est ø 180mm)
Wall seal ø 80F
(ext. ø 180mm)
Уплотнение для прохода
через стену ø 80 F



TRONCHETTO
FLANGIATO
80F-60M

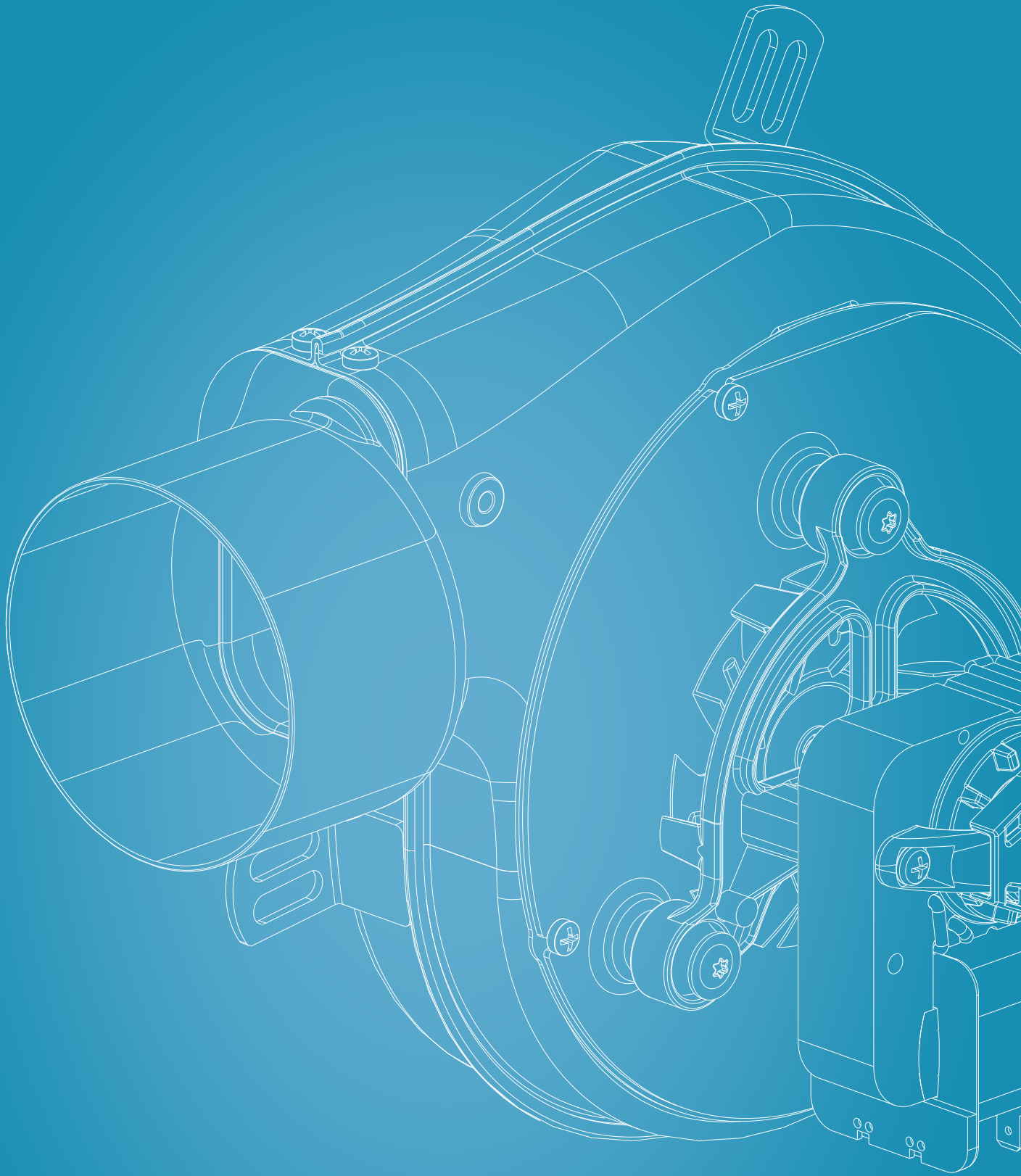
TRONCHETTO
FLANGIATO ø 80F-60M
Adapter with flange
ø 80F - 60M
Адаптер с фланцем
ø 80F - 60M



TRONCHETTO
80MM

TRONCHETTO
ø 80MM
Adapter
ø 80MM
Адаптер
ø 80MM







SIT S.p.A. produce componenti per sistemi di riscaldamento, refrigerazione e aspirazione domestica quali ventilatori, kit di scarico fumi e relativi accessori. Il team di tecnici di prodotto ad essi dedicato lavora a stretto contatto con istituti di ricerca e offre collaborazione ed assistenza completa nello sviluppo di nuovi progetti, mettendo a disposizione le proprie attrezzature di laboratorio per sviluppi congiunti. Grande importanza è infatti riservata alla Ricerca e Sviluppo, poiché l'aspetto tecnico rappresenta il cuore della concezione di questi componenti per offrire soluzioni rispondenti ad ogni esigenza. **Le aziende di SIT Group sono certificate secondo il Sistema Qualità UNI-EN ISO 9001:2015.**



SIT S.p.A. supplies components for heating and cooling systems, domestic fumes extraction and household appliances such as fans for heating, blowers for range hoods, fumes exhaust kits and accessories. The technical team dedicated to the development of these products collaborates with research institutes and offers a complete project development service, making their in-house laboratory facilities available for joint developments with the customers. Primary importance is given to Research and Development, as the technical aspect represents the heart of the products' design in order to provide solutions that meet every requirement. **The companies of the SIT Group are certified according to the Quality System UNI EN ISO 9001:2015.**



SIT S.p.A. поставяет компоненты для систем отопления и охлаждения, удаления продуктов сгорания из жилых и хозяйственных помещений, такие как вентиляторы для отопления, вентиляторы для кухонных вытяжек, комплекты для дымоудаления и аксессуары. Техническая команда, отвечающая за разработку этих продуктов сотрудничает с научно-исследовательскими институтами и предлагает услугу полной проектной разработки, обеспечивая доступ в свои лабораторные комплексы для совместных разработок с заказчиками. Наивысший приоритет дается исследованиям и разработке, тогда как технические аспекты являются центром конструирования продуктов для выработки решений отвечающих любым требованиям. **Компании SIT Group имеют сертификацию в соответствии с системой качества UNI EN ISO 9001:2015.**



Headquarter SIT S.p.A.

Viale dell'Industria 31/33
35129 **Padova PD • ITALY**
T +39 049 8293111
F +39 049 8070093
info@sitgroup.it



Production Plant

Via G. Deledda 10/12
62010 **Montecassiano MC • ITALY**
T +39 0733 591411
F +39 0733 598858
sit.montecassiano@sitgroup.it



www.sitgroup.it