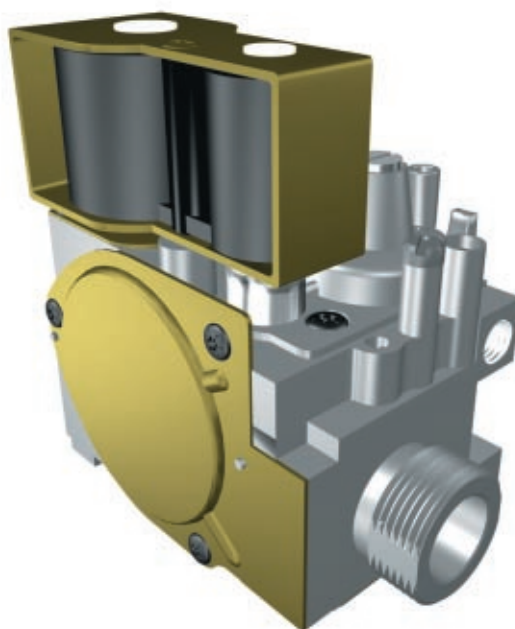




SIT Group

SIT 848 SIGMA



DISPOSITIVO MULTIFUNZIONALE GAS/ARIA 1:1 PER APPARECCHI DI COMBUSTIONE A GAS

.....

Campo di applicazione

Apparecchi domestici a gas a tiraggio forzato. 848 SIGMA è particolarmente adatto all'utilizzo in apparecchi a bruciatore pre-miscelato.

Caratteristiche principali

Due elettrovalvole di intercettazione del gas.
Regolazione gas/aria 1:1.
Regolatore di rapporto su richiesta.

Normativa di riferimento

EN 126
Dispositivi multifunzionali per apparecchi a gas.

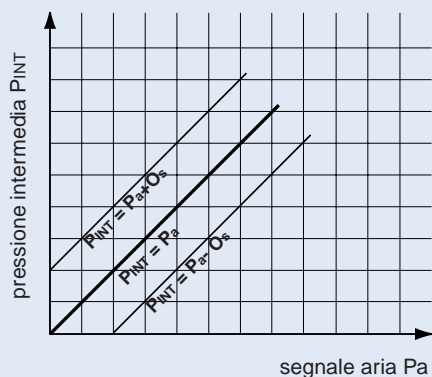


Fig.1 Relazione tra la pressione intermedia gas P_{INT} ed il segnale d'aria per diversi valori della regolazione "offset"

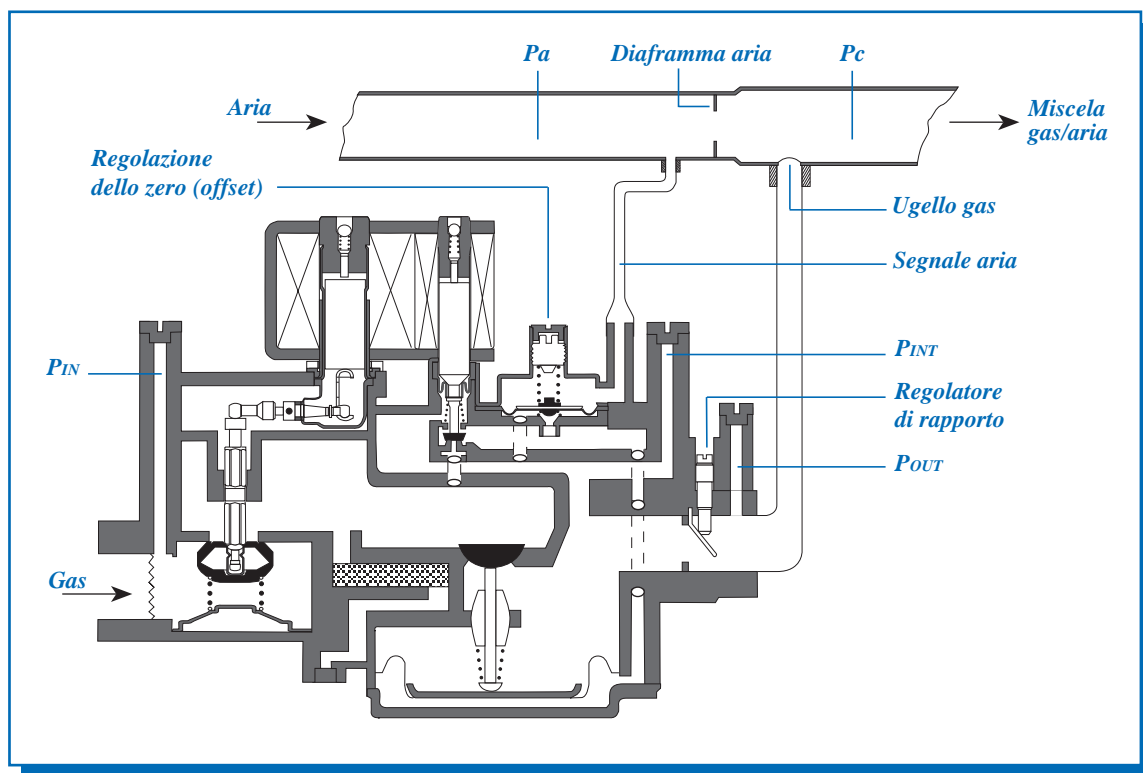
848 SIGMA è un controllo gas/aria di tipo 1:1 il cui principio operativo è quello di mantenere la pressione gas d'uscita P_{INT} costantemente uguale al segnale di pressione aria P_a incrementato del valore impostato sulla vite offset. In formula:

$$P_{INT} = P_a + O_s$$

dove O_s è il valore regolato sulla vite offset. La relazione può essere rappresentata in un grafico P_a/P_{INT} (fig.1).

Nel caso in cui O_s (offset) sia regolato a zero e nell'ipotesi che la relazione flusso volumetrico/caduta di pressione dell'aria e del gas seguano in prima approssimazione la stessa legge, il rapporto volumetrico gas/aria viene mantenuto costante per qualsiasi valore di P_a .

In altri termini il rapporto Q_g/Q_a , dove Q_g e Q_a sono rispettivamente le portate in volume di gas e di aria, è costante su tutto il campo di variazione del segnale d'aria P_a .



TERMINOLOGIA

P_a	Pressione segnale aria	$P_a - P_c$	Caduta di pressione sul diaframma aria
P_c	Pressione camera di miscelazione	$P_{INT} - P_a$	Differenza di pressione tra la pressione in uscita gas e la pressione del segnale aria. In condizione operativa (controllo multifunzionale aperto) tale differenza viene comunemente definita "offset".
P_{IN}	Pressione ingresso gas		
P_{INT}	Pressione gas in uscita		
P_{OUT}	Presenza di pressione gas in uscita addizionale (versione con regolatore di rapporto)		

DATI GENERALI

CARATTERISTICHE COSTRUTTIVE

- Corpo in lega di alluminio
- Due elettrovalvole di intercettazione gas
- Uscita principale in linea o laterale
- Filtro in ingresso
- Filtro in uscita (opzionale)
- Uscita pilota (opzionale) con filtro
- Presa di pressione in ingresso con vite non estraibile
- Presa di pressione in uscita PINT con vite non estraibile
- Presa di pressione in uscita addizionale POUT con vite non estraibile (versioni con regolatore di rapporto)
- Ingresso segnale aria
- Due fori per fissaggio meccanico

CONDIZIONI DI UTILIZZO

- Posizione di montaggio: qualsiasi
- Gas d'utilizzo: 2^a e 3^a famiglia
- Temperatura ambiente: 0...60 °C
- Pressione d'ingresso massima: 60 mbar
- Differenza di pressione massima PINT-Pa con elettrovalvole chiuse (fase di preventilazione o altre condizioni): -12...+12 mbar
- Minima portata gas: 0.5 m³/h gas della 2^a famiglia (gruppo H/L/E)
0.3 m³/h gas della 3^a famiglia (gas liquidi)

CONNESSIONI MECCANICHE

- Ingresso ed uscita gas principali: filetto maschio G 3/4 B ISO 228
in alternativa: connessioni per flange M4 (4) profondità minima filettatura 6 mm
in alternativa: filetto femmina Rp 1/2 ISO 7 (versione 105 mm)
- Uscita laterale (opzionale): M5 (3)
- Pilota: M 10x1 per raccordo e bicono
- Prese di pressione: ø 9 mm
- Collegamento segnale aria: ø 7 mm

COLLEGAMENTI ELETTRICI

- Alimentazione elettrovalvole principali: contatti maschio equivalenti Molex serie 3003 adatti per femmina serie 3001

DATI ELETTRICI

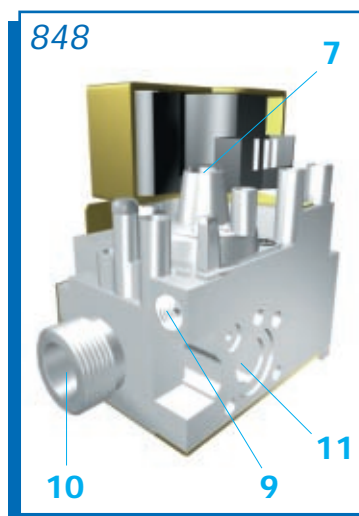
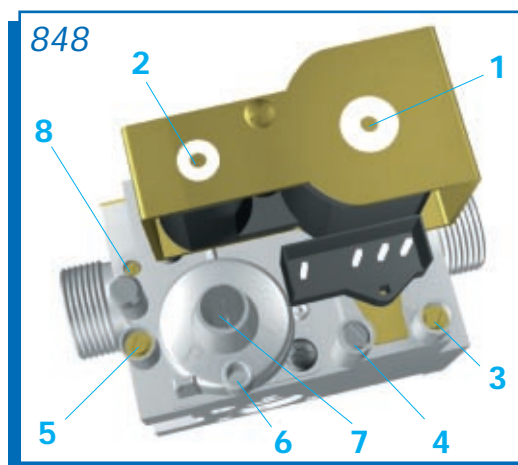
VALVOLE AUTOMATICHE	EV1	EV2	EV1	EV2
Tensione nominale (AC)	Corrente a regime (mA)		Potenza (W)	
230 V 50 Hz	40	12	4.3	2
24 V 50 Hz	390	100	4.6	2

Grado di protezione:

IP 40 con connettore NAC 504 - IP 44 con connettore NAC 504 e guarnizione

DESCRIZIONE

- 1 Elettrovalvola EV1.
- 2 Elettrovalvola EV2.
- 3 Presa di pressione in ingresso.
- 4 Presa di pressione in uscita PINT
- 5 Presa di pressione in uscita addizionale POUT (versioni con regolatore di rapporto).
- 6 Collegamento per segnale aria.
- 7 Regolazione dello zero (offset).
- 8 Regolazione del rapporto (opzionale).
- 9 Uscita pilota (opzionale).
- 10 Uscita gas principale.
- 11 Uscita laterale.



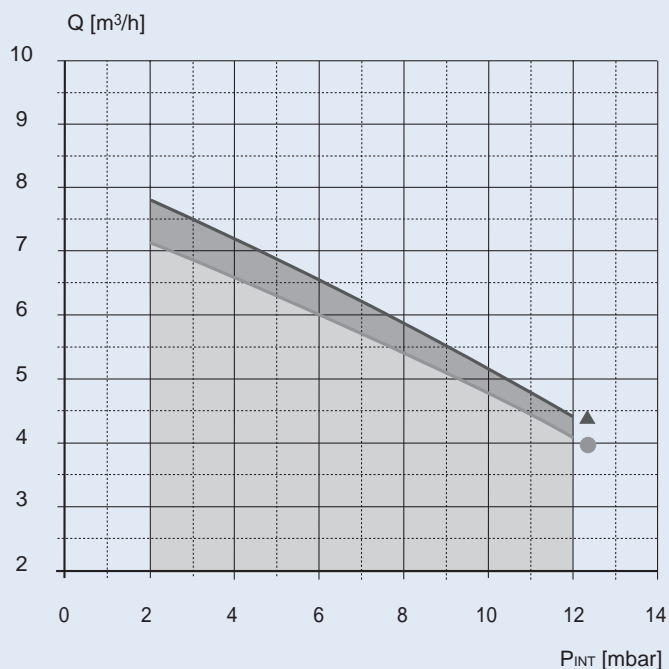
FUNZIONI

- | | |
|---|--|
| <ul style="list-style-type: none"> • Intercettazione gas | <p>elettrovalvola EV1 classe A o B
 elettrovalvola EV2 classe C o J
 tempo di chiusura $\leq 1\text{sec}$</p> |
| <ul style="list-style-type: none"> • Regolazione gas/aria | <p>campo della caduta di pressione sull'ugello di iniezione gas (PINT-Pc) 0.5...12 mbar
 campo di regolazione dello zero (offset) PINT-Pa -0.3...+0.3 mbar</p> |
| <ul style="list-style-type: none"> • Regolazione della pressione | <p>Regolatore di pressione servoassistito classe B secondo EN126</p> |

PORTATE

PORTATE REGOLATE Q IN FUNZIONE DELLA PRESSIONE DI USCITA RILEVATE SECONDO EN126

elettrovalvole classe B+J o B+C

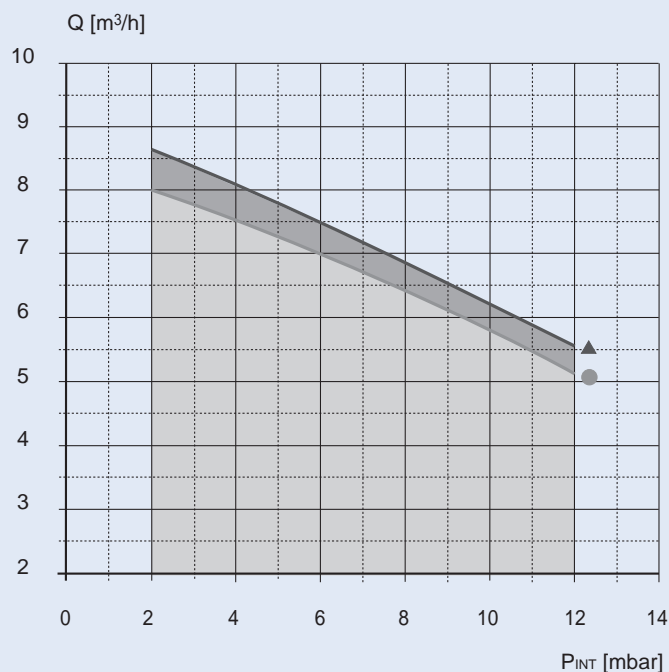


Seconda Famiglia Gruppo H

Campo delle pressioni d'ingresso			
Nominale	Max.	Min.	Densità
20	25	17	0.555

- ▲ Versione senza regolatore di rapporto
- Versione con regolatore di rapporto (regolatore di rapporto completamente aperto)

elettrovalvole classe B+J o B+C



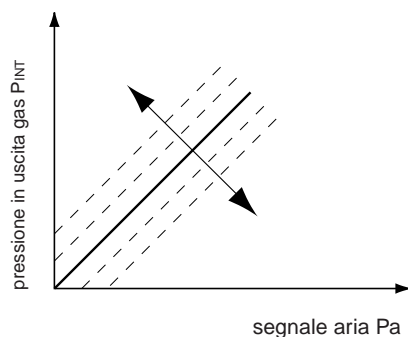
Seconda Famiglia Gruppo L

Campo delle pressioni d'ingresso			
Nominale	Max.	Min.	Densità
25	30	20	0.612

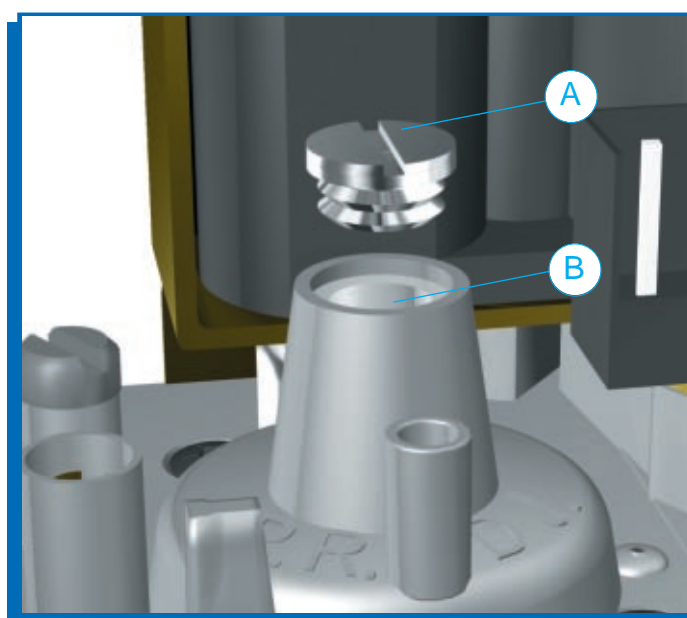
- ▲ Versione senza regolatore di rapporto
- Versione con regolatore di rapporto (regolatore di rapporto completamente aperto)

848 REGOLAZIONE

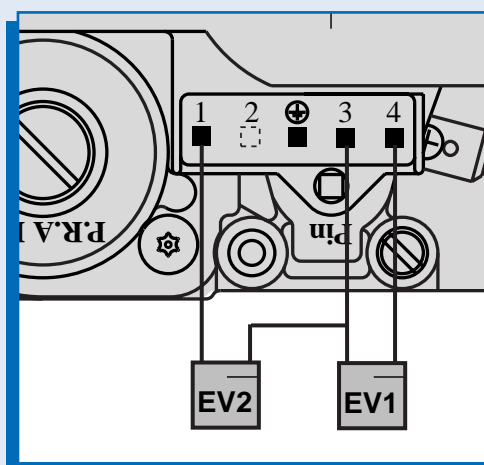
Versione con regolazione dello zero (offset)



Tutte le regolazioni devono essere eseguite nell'ordine riportato. Verificare la pressione di entrata e di uscita mediante le prese di pressione. Togliere il cappuccio di protezione A. Ridurre il segnale aria Pa al valore minimo previsto e regolare l'offset in accordo con i valori richiesti dall'apparecchio agendo sulla vite B. Avvitare per aumentare la pressione di gas in uscita PINT. A conclusione delle tarature riapplicare il cappuccio di protezione A.



SCHEMA ELETTRICO



848 REGOLAZIONE

Versione con regolazione dello zero (offset) e del rapporto gas/aria

Tutte le regolazioni devono essere eseguite nell'ordine riportato. Verificare la pressione di entrata intermedia e di uscita mediante le prese di pressione. Togliere il cappuccio di protezione A.

Regolazione dello zero (offset)

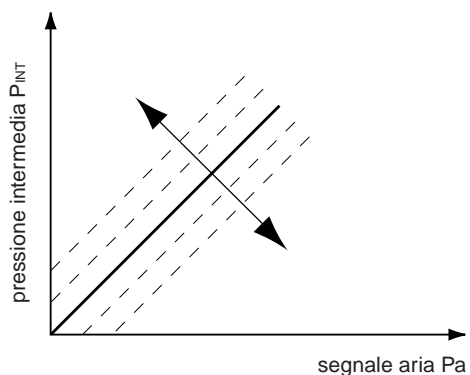
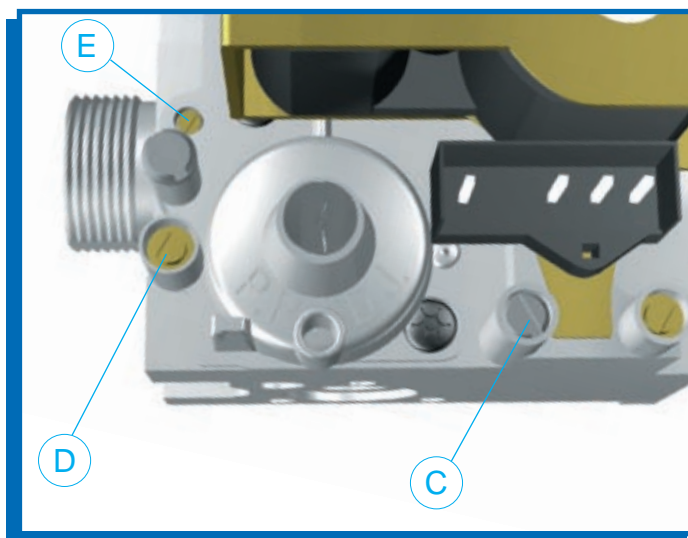
Ridurre il segnale d'aria P_a al minimo valore previsto e procedere alla taratura della vite B portando al valore richiesto i parametri di combustione (CO_2) o, in alternativa, regolando al valore desiderato la differenza di pressione $P_{INT}-P_a$ con P_{INT} misurata sulla presa di pressione intermedia C. Avvitare per aumentare la pressione gas P_{INT} .

Regolazione del rapporto gas/aria

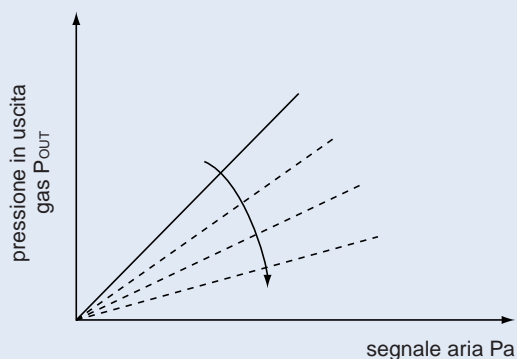
Aumentare il segnale d'aria P_a fino al massimo valore previsto. Agire sulla vite E del regolatore di rapporto fino ad ottenere il valore di combustione (CO_2) previsto o, in alternativa, fino a raggiungere la differenza di pressione $P_{OUT}-P_c$ richiesta dall'apparecchio, con P_{OUT} misurata sulla presa di pressione in uscita D. Avvitare per diminuire la pressione di gas in uscita P_{OUT} .

Controllo dello zero (offset)

Riportare il segnale d'aria al minimo valore e se necessario regolare nuovamente $P_{INT}-P_a$. A conclusione delle regolazioni riapplicare il cappuccio di protezione A.



Regolazione dello zero (offset)

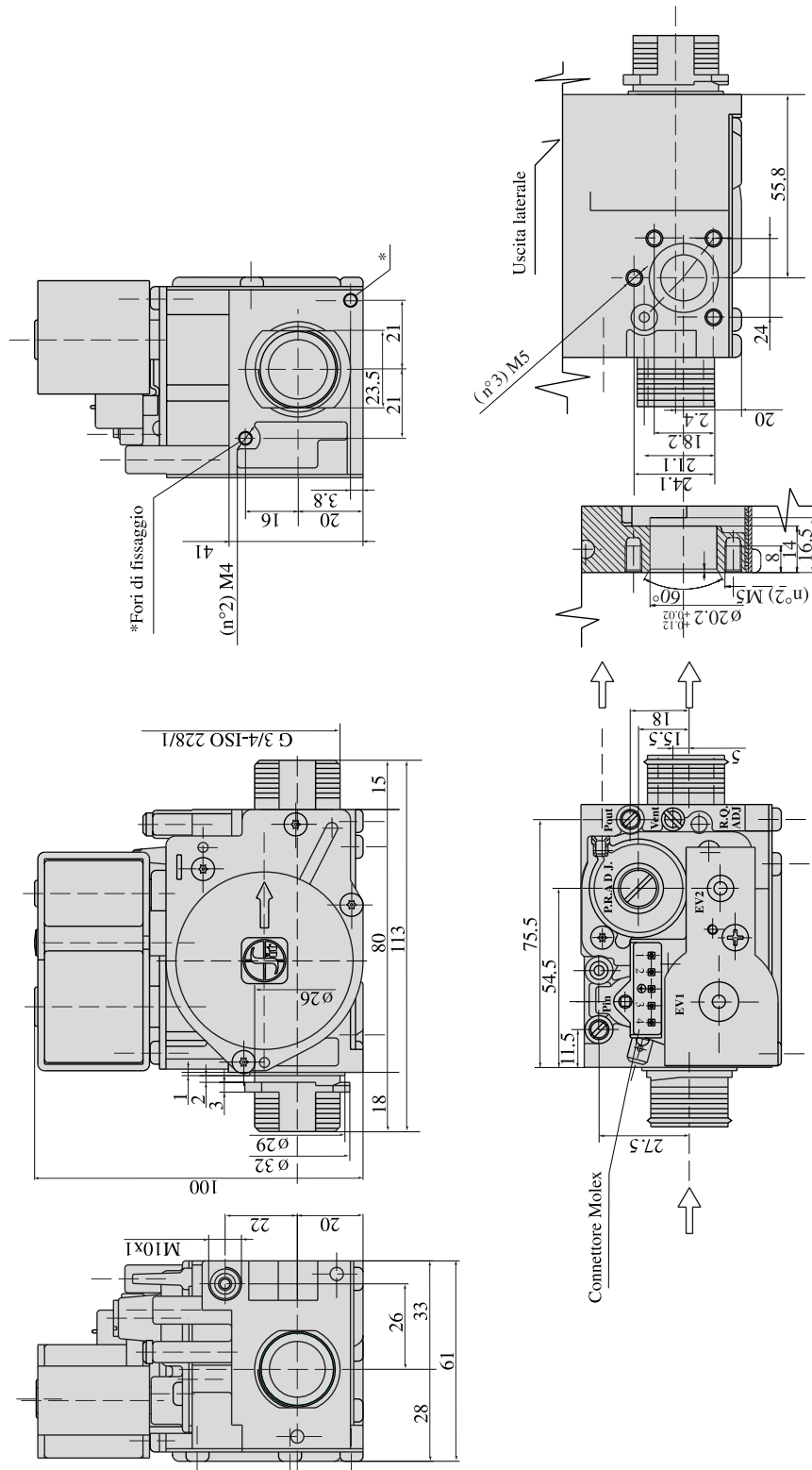


Regolazione del rapporto gas/aria



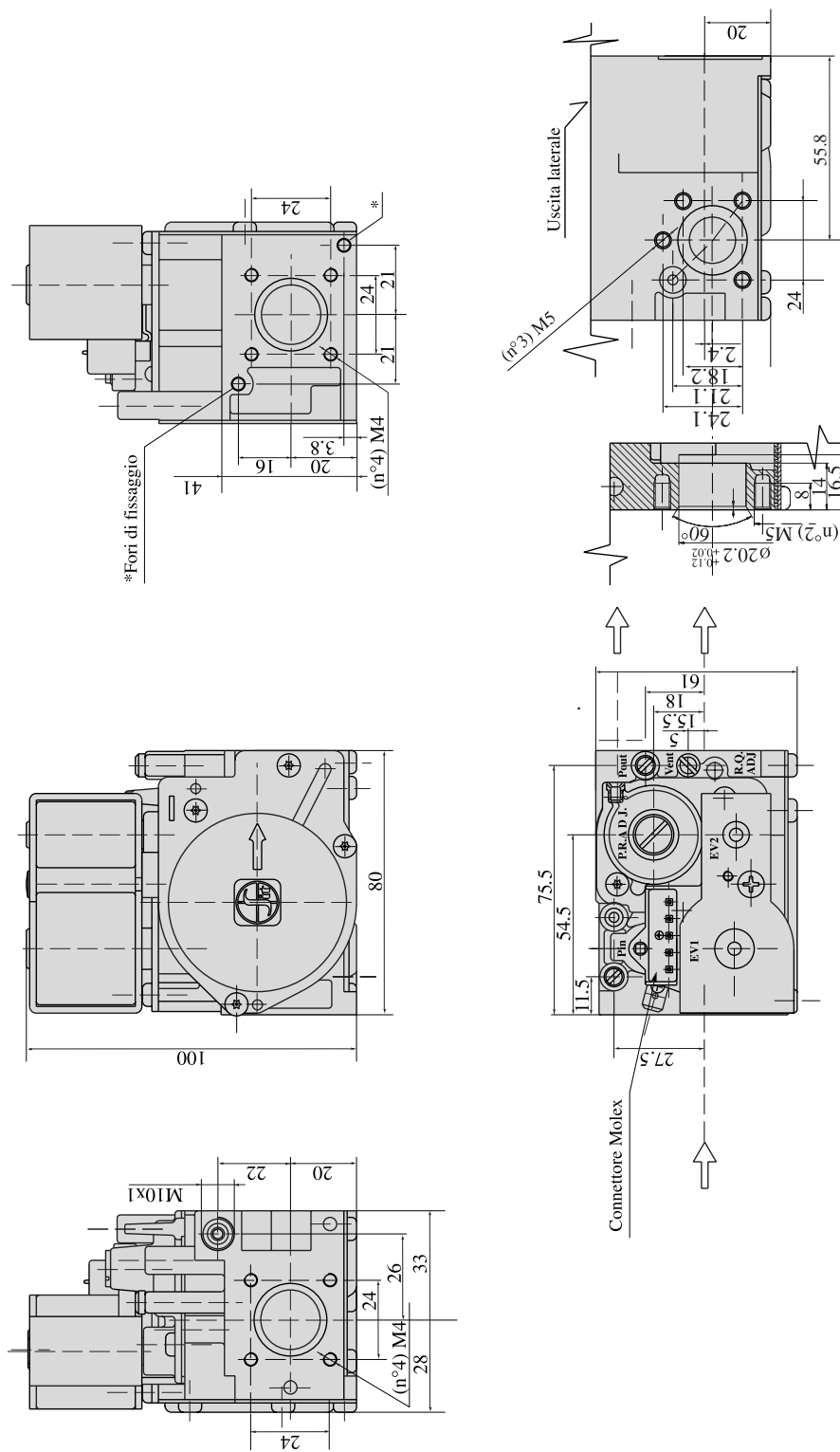
DIMENSIONI

Collegamento con filetto maschio G3/4 ISO 228



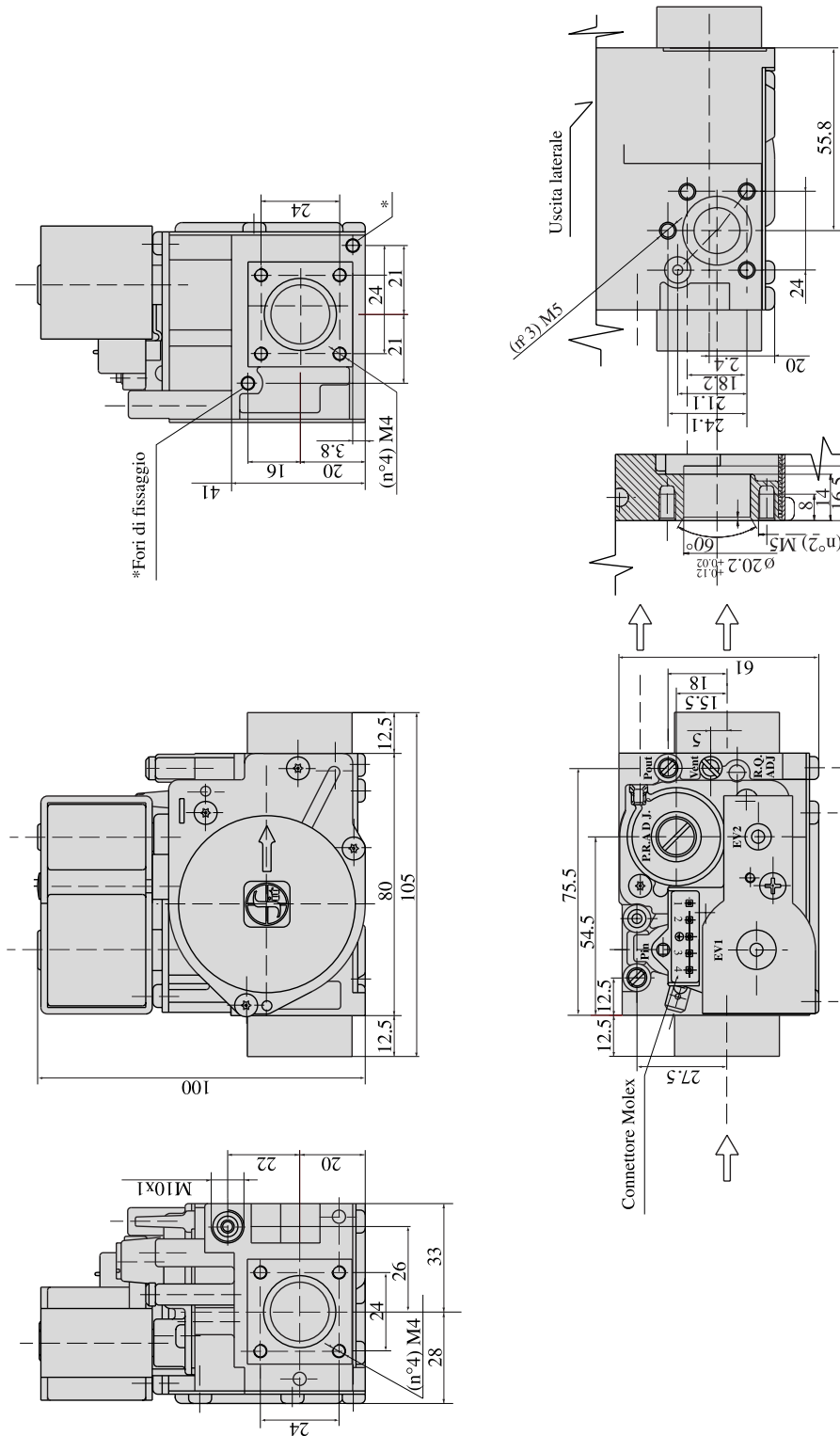
DIMENSIONI

Collegamento con flange versione 80 mm



DIMENSIONI

Collegamento con flange versione 105 mm disponibile anche per collegamento Rp 1/2 ISO 7





SIT La Precisa
www.sitgroup.it - e-mail: marketing@sitgroup.it
