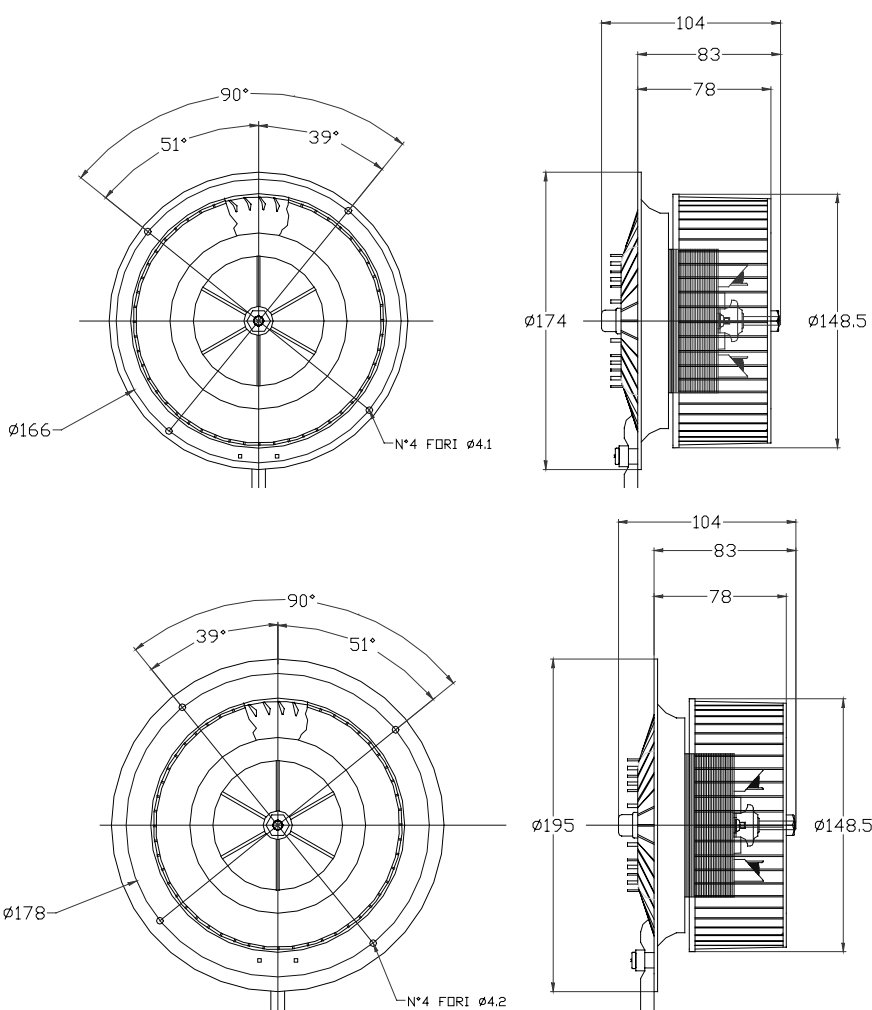




## GRUPPI TANGENZIALI

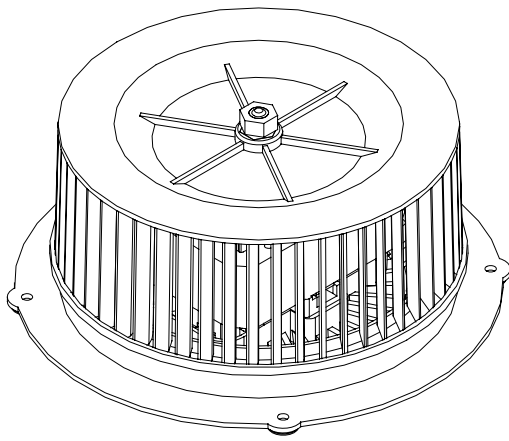
### TANGENTIAL MOTOR GROUPS

# SERIE GF GF SERIES



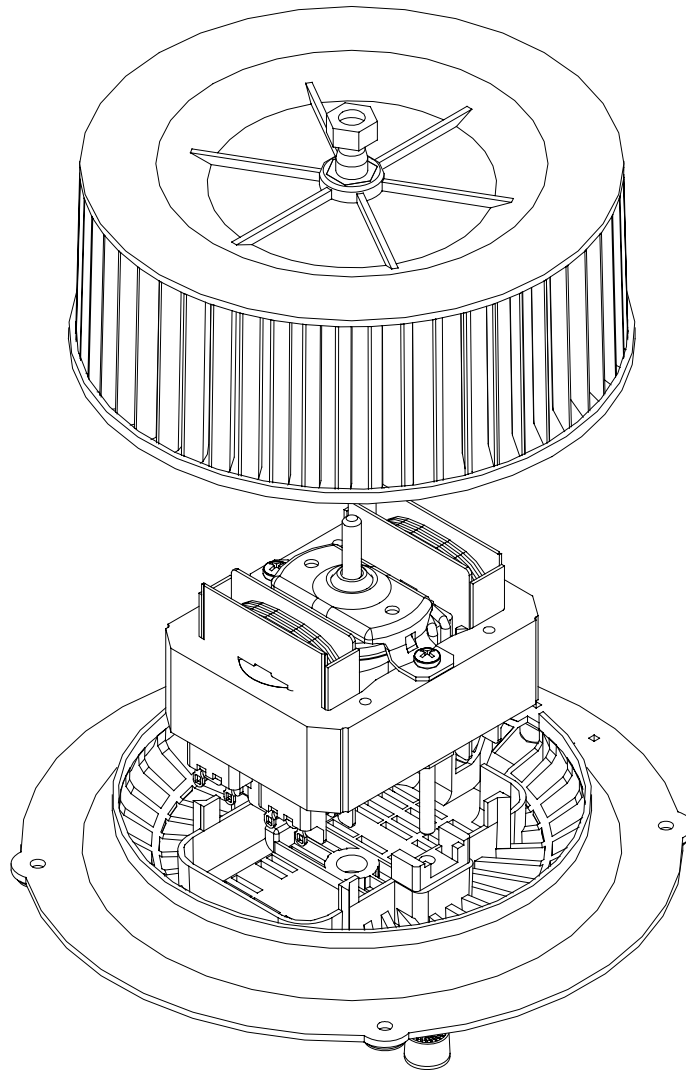
Modello	MOTORE	Tensione	Frequenza	Potenza assorbita	Raccordo Uscita	Velocità	Portata	Pressione	Rumore
<i>Model</i>	<i>Motor</i>	<i>Voltage</i>	<i>Frequency</i>	<i>Input Power</i>	<i>Outlet</i>	<i>Speed</i>	<i>Blower</i>	<i>Pressure</i>	<i>Noise</i>
		[V]	[Hz]	[W]	φ	Nr.	[M <sup>3</sup> /h]	[Pa]	dB (A)
GF20	F20	100÷240	50-60	70	120	1÷3	*	*	*
GF27	F27	100÷240	50-60	120	120	1÷3	*	*	*
GF30	F30	100÷240	50-60	140	120	1÷3	*	*	*
GF33	F33	100÷240	50-60	145	120	1÷3	*	*	*
GF37	F37	100÷240	50-60	150	120	1÷3	*	*	*

- I dati devono essere rilevati nella specifica applicazione.



Kit aspirante per cappe economiche "free standing" a uno o due motori, può essere equipaggiato con motori della serie -F- di diverse prestazioni. La girante 52 pale perfettamente bilanciata da stampo, garantisce migliori prestazioni con limitati livelli di rumorosità.

*Sucking kit for "free standing" cooker-hoods, one and two motors. It can assemble -F- series motors with different performances. The perfectly balanced 52 blades fan guarantees better performances at limited noise levels.*



**LN2 Srl a socio unico**  
Via G. Deledda 10/12  
62010 Montecassiano (MC) - ITALY  
Tel. +39/0733/591.411, Fax +39/0733/59.88.58  
www.sitgroup.it - e-mail: natalini@natalini.it



**SITGroup**

**HEADQUARTER**  
**SIT La Precisa S.p.A.**  
Viale dell'Industria 31-33  
35129 PADOVA - ITALY  
Tel. +39/049/829.31.11, Fax +39/049/807.00.93  
www.sitgroup.it - e-mail: mkt@sitgroup.it